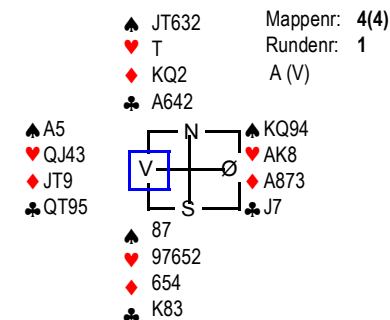
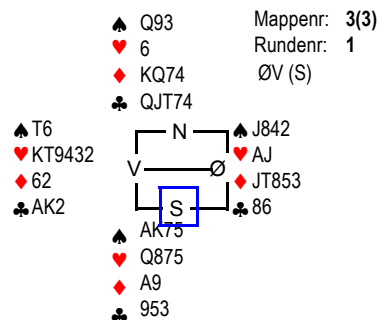
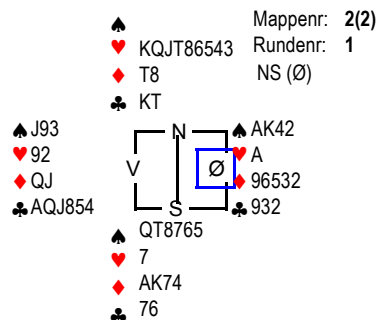
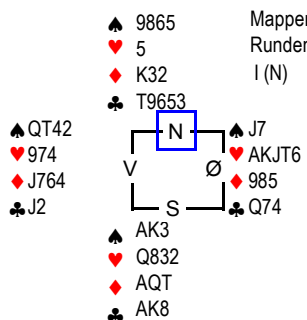


SPILLSTENSILER Gautefallcupen 2007, 11. og 12. aug 2007



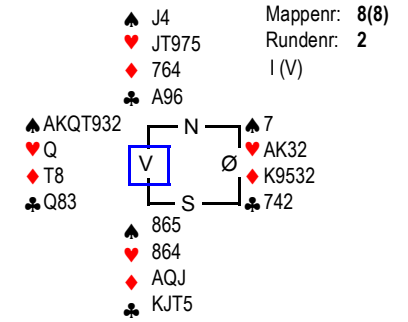
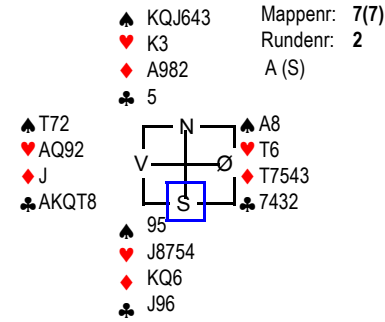
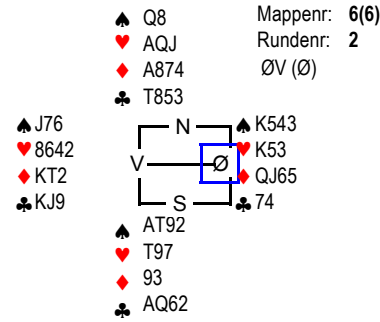
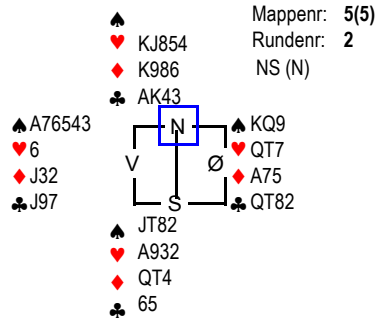
Bord	NS	ØV		NS	ØV	NS	ØV
24	47	48	3NT	S 10 430	21,8	-21,8	
21	41	42	3NT	S 10 430	21,8	-21,8	
19	37	38	3NT	S 10 430	21,8	-21,8	
7	13	14	3NT	S 10 430	21,8	-21,8	
12	23	24	3NT	N 9 400	11,4	-11,4	
25	49	50	3NT	S 9 400	11,4	-11,4	
23	45	46	3NT	S 9 400	11,4	-11,4	
2	3	4	3NT	S 9 400	11,4	-11,4	
4	7	8	3NT	S 9 400	11,4	-11,4	
16	31	32	3NT	S 9 400	11,4	-11,4	
26	51	52	60%-0%		5,0	-25,0	
5	9	10	2NT	S 10 180	4,2	-4,2	
17	33	34	3Spar	N 10 170	2,1	-2,1	
8	15	16	2NT	S 9 150	0,0	0,0	
14	27	28	2Spar	N 9 140	-2,1	2,1	
22	43	44	1NT	S 8 120	-5,2	5,2	
18	35	36	2NT	S 8 120	-5,2	5,2	
11	21	22	3NT	S 8	50	-13,5	13,5
9	17	18	3NT	S 8	50	-13,5	13,5
6	11	12	3NT	S 8	50	-13,5	13,5
3	5	6	3NT	S 8	50	-13,5	13,5
13	25	26	3NT	S 8	50	-13,5	13,5
10	19	20	4Spar	N 9	50	-13,5	13,5
1	1	2	4Spar	N 8	100	-21,8	21,8
20	39	40	4Spar	N 8	100	-21,8	21,8
15	29	30	4Spar	N 7	150	-25,0	25,0

Bord	NS	ØV		NS	ØV	NS	ØV
15	29	30	4Hjarter	D N 11 990	23,9	-23,9	
9	17	18	4Hjarter	D N 11 990	23,9	-23,9	
25	49	50	5Hjarter	D N 11 850	20,8	-20,8	
26	51	52	60%-0%		5,0	-25,0	
4	7	8	4Hjarter	N 11 650	3,1	-3,1	
5	9	10	4Hjarter	N 11 650	3,1	-3,1	
6	11	12	4Hjarter	N 11 650	3,1	-3,1	
7	13	14	4Hjarter	N 11 650	3,1	-3,1	
8	15	16	4Hjarter	N 11 650	3,1	-3,1	
24	47	48	4Hjarter	N 11 650	3,1	-3,1	
10	19	20	4Hjarter	N 11 650	3,1	-3,1	
16	31	32	4Hjarter	N 11 650	3,1	-3,1	
2	3	4	4Hjarter	N 11 650	3,1	-3,1	
22	43	44	4Hjarter	N 11 650	3,1	-3,1	
23	45	46	4Hjarter	N 11 650	3,1	-3,1	
14	27	28	4Hjarter	N 11 650	3,1	-3,1	
18	35	36	4Hjarter	N 11 650	3,1	-3,1	
19	37	38	4Hjarter	N 11 650	3,1	-3,1	
20	39	40	4Hjarter	N 11 650	3,1	-3,1	
21	41	42	4Hjarter	N 11 650	3,1	-3,1	
17	33	34	4Hjarter	N 10 620	-14,6	14,6	
3	5	6	5Klover	D V 8 500	-17,7	17,7	
1	1	2	5Klover	D V 8 500	-17,7	17,7	
13	25	26	5Klover	D V 9 300	-20,8	20,8	
12	23	24	5Klover	V 9 100	-22,9	22,9	
11	21	22	5Hjarter	D N 10	200	-25,0	25,0

Bord	NS	ØV		NS	ØV	NS	ØV
3	5	6	4Hjarter	D V 8 500	25,0	-25,0	
24	47	48	3NT	S 10 430	22,9	-22,9	
13	25	26	3NT	S 9 400	20,8	-20,8	
15	29	30	3Hjarter	D V 8 200	18,7	-18,7	
9	17	18	1NT	N 10 180	14,6	-14,6	
20	39	40	1NT	N 10 180	14,6	-14,6	
10	19	20	2NT	N 10 180	14,6	-14,6	
2	3	4	2Spar	N 9 140	10,4	-10,4	
26	51	52	60%-0%		5,0	-25,0	
5	9	10	2Klover	S 10 130	4,2	-4,2	
23	45	46	2Klover	S 10 130	4,2	-4,2	
21	41	42	3Klover	S 10 130	4,2	-4,2	
7	13	14	3Klover	N 10 130	4,2	-4,2	
22	43	44	3Klover	S 10 130	4,2	-4,2	
19	37	38	3Klover	N 9 110	-6,2	6,2	
4	7	8	3Klover	S 9 110	-6,2	6,2	
11	21	22	3Klover	N 9 110	-6,2	6,2	
25	49	50	3Klover	S 9 110	-6,2	6,2	
17	33	34	3Klover	S 9 110	-6,2	6,2	
14	27	28	3Hjarter	V 8 100	-12,5	12,5	
16	31	32	2Spar	S 7	50	-14,6	14,6
8	15	16	1NT	N 5	100	-17,7	17,7
1	1	2	1NT	N 5	100	-17,7	17,7
12	23	24	2NT	S 5	150	-20,8	20,8
6	11	12	3NT	S 5	200	-23,9	23,9
18	35	36	3NT	S 5	200	-23,9	23,9

Bord	NS	ØV		NS	ØV	NS	ØV
18	35	36	2Spar	D N 6	500	24,9	-24,9
14	27	28	3NT	Ø 10	630	13,0	-13,0
4	7	8	3NT	Ø 10	630	13,0	-13,0
24	47	48	3NT	Ø 10	630	13,0	-13,0
23	45	46	3NT	Ø 10	630	13,0	-13,0
22	43	44	3NT	Ø 10	630	13,0	-13,0
21	41	42	3NT	Ø 10	630	13,0	-13,0
20	39	40	3NT	V 10	630	13,0	-13,0
19	37	38	3NT	Ø 10	630	13,0	-13,0
7	13	14	3NT	Ø 10	630	13,0	-13,0
9	17	18	3NT	Ø 10	630	13,0	-13,0
26	51	52	60%-0%		5,0	-25,0	
13	25	26	40%-40%		-5,0	-5,0	
15	29	30	3NT	Ø 11	660	-10,8	10,8
1	1	2	3NT	Ø 11	660	-10,8	10,8
11	21	22	3NT	Ø 11	660	-10,8	10,8
10	19	20	3NT	Ø 11	660	-10,8	10,8
16	31	32	3NT	Ø 11	660	-10,8	10,8
8	15	16	3NT	Ø 11	660	-10,8	10,8
17	33	34	3NT	Ø 11	660	-10,8	10,8
6	11	12	3NT	Ø 11	660	-10,8	10,8
5	9	10	3NT	Ø 11	660	-10,8	10,8
25	49	50	3NT	Ø 11	660	-10,8	10,8
3	5	6	3NT	Ø 11	660	-10,8	10,8
2	3	4	3NT	Ø 11	660	-10,8	10,8
12	23	24	3NT	Ø 12	690	-24,9	24,9

SPILLSTENSILER Gautefallcupen 2007, 11. og 12. aug 2007



Bord	NS	ØV		NS	ØV	NS	ØV	Bord	NS	ØV		NS	ØV	NS	ØV	Bord	NS	ØV		NS	ØV	NS	ØV	
12	22	24	4Hjarter	N 11	650	22,9	-22,9	13	27	25	1NT	N 8	120	20,8	-20,8	7	15	13	5Kløver	D Ø	9	500	25,0	-25,0
17	35	33	4Hjarter	N 11	650	22,9	-22,9	7	15	13	1NT	N 8	120	20,8	-20,8	12	22	24	2Spar	N 10	170	21,8	-21,8	
19	39	37	4Hjarter	N 11	650	22,9	-22,9	21	43	41	1NT	N 8	120	20,8	-20,8	6	10	12	2Spar	N 10	170	21,8	-21,8	
5	11	9	4Hjarter	N 10	620	12,5	-12,5	22	42	44	1NT	N 8	120	20,8	-20,8	3	7	5	2Spar	N 9	140	9,4	-9,4	
6	10	12	4Hjarter	N 10	620	12,5	-12,5	12	22	24	2NT	N 8	120	20,8	-20,8	24	46	48	2Spar	N 9	140	9,4	-9,4	
13	27	25	4Hjarter	N 10	620	12,5	-12,5	23	47	45	1NT	N 7	90	6,2	-6,2	22	42	44	2Spar	N 9	140	9,4	-9,4	
18	34	36	4Hjarter	N 10	620	12,5	-12,5	20	38	40	1NT	N 7	90	6,2	-6,2	19	39	37	2Spar	N 9	140	9,4	-9,4	
21	43	41	4Hjarter	N 10	620	12,5	-12,5	6	10	12	1NT	N 7	90	6,2	-6,2	18	34	36	2Spar	N 9	140	9,4	-9,4	
22	42	44	4Hjarter	N 10	620	12,5	-12,5	18	34	36	1NT	N 7	90	6,2	-6,2	17	35	33	2Spar	N 9	140	9,4	-9,4	
23	47	45	4Hjarter	N 10	620	12,5	-12,5	16	30	32	1NT	S 7	90	6,2	-6,2	1	3	1	2Spar	N 9	140	9,4	-9,4	
26	50	52	60%-0%			5,0	-25,0	15	31	29	1NT	N 7	90	6,2	-6,2	9	19	17	3Spar	N 9	140	9,4	-9,4	
3	7	5	4Spar	D V	7	500	4,2	-4,2	3	7	5	1NT	N 7	90	6,2	-6,2	10	18	20	3Spar	N 9	140	9,4	-9,4
16	30	32	4Spar	D V	8	300	2,1	-2,1	8	14	16	2Kløver	N 8	90	6,2	-6,2	13	27	25	3Spar	N 9	140	9,4	-9,4
14	26	28	3Hjarter	N 11	200	-1,0	1,0	14	26	28	2Kløver	N 8	90	6,2	-6,2	26	50	52	60%-0%			5,0	-25,0	
7	15	13	3Hjarter	N 11	200	-1,0	1,0	26	50	52	60%-0%			5,0	-25,0	11	23	21	4Kløver	V 9	100	-2,1	2,1	
24	46	48	3Hjarter	N 10	170	-4,2	4,2	1	3	1	1Spar	S 7	80	-4,2	4,2	20	38	40	2Kløver	V 8	90	-4,2	4,2	
1	3	1	5Spar	V 8	150	-6,2	6,2	25	51	49	1NT	N 6	50	-11,4	11,4	14	26	28	2Spar	N 7	100	-8,3	8,3	
9	19	17	3Hjarter	N 9	140	-9,4	9,4	9	19	17	1NT	N 6	50	-11,4	11,4	16	30	32	4Spar	N 9	100	-8,3	8,3	
25	51	49	3Hjarter	N 9	140	-9,4	9,4	24	46	48	1NT	N 6	50	-11,4	11,4	2	2	4	4Spar	N 9	100	-8,3	8,3	
10	18	20	3Spar	V 7	100	-13,5	13,5	19	39	37	1NT	N 6	50	-11,4	11,4	15	31	29	3Kløver	V 9	110	-14,6	14,6	
20	38	40	3Spar	V 7	100	-13,5	13,5	2	2	4	1NT	N 6	50	-11,4	11,4	21	43	41	3Kløver	V 9	110	-14,6	14,6	
8	14	16	3Spar	V 8	50	-18,7	18,7	17	35	33	2NT	N 7	50	-11,4	11,4	5	11	9	3Kløver	V 9	110	-14,6	14,6	
2	2	4	3Spar	V 8	50	-18,7	18,7	5	11	9	1NT	N 5	100	-20,8	20,8	23	47	45	1NT	Ø 8	120	-18,7	18,7	
11	23	21	3Spar	V 8	50	-18,7	18,7	4	6	8	1NT	N 5	100	-20,8	20,8	25	51	49	3Kløver	V 10	130	-21,8	21,8	
4	6	8	5Hjarter	N 10	100	-22,9	22,9	11	23	21	2NT	N 6	100	-20,8	20,8	4	6	8	4Kløver	V 10	130	-21,8	21,8	
15	31	29	5Hjarter	D N	8	800	-25,0	25,0	10	18	20	3NT	N 6	150	-25,0	25,0	8	14	16	3Kløver	V 11	150	-25,0	25,0
14	26	28	3Hjarter	N 11	200	-1,0	1,0	7	15	13	1NT	N 8	120	20,8	-20,8	7	15	13	4Spar	V 8	100	21,8	-21,8	
21	43	41	4Hjarter	N 10	620	12,5	-12,5	23	47	45	1NT	N 7	90	6,2	-6,2	10	18	20	4Spar	V 8	100	21,8	-21,8	
22	42	44	4Hjarter	N 10	620	12,5	-12,5	20	38	40	1NT	N 7	90	6,2	-6,2	21	43	41	4Spar	V 8	100	21,8	-21,8	
26	50	52	60%-0%			5,0	-25,0	15	31	29	1NT	N 7	90	6,2	-6,2	8	14	16	3NT	Ø 8	50	9,4	-9,4	
3	7	5	4Spar	D V	7	500	4,2	-4,2	3	7	5	1NT	N 7	90	6,2	-6,2	1	3	1	3Spar	V 8	50	9,4	-9,4
16	30	32	4Spar	D V	8	300	2,1	-2,1	8	14	16	2Kløver	N 8	90	6,2	-6,2	2	2	4	4Spar	V 9	50	9,4	-9,4
14	26	28	3Hjarter	N 11	200	-1,0	1,0	14	26	28	2Kløver	N 8	90	6,2	-6,2	11	23	21	4Spar	V 9	50	9,4	-9,4	
7	15	13	3Hjarter	N 11	200	-1,0	1,0	26	50	52	60%-0%			5,0	-25,0	13	27	25	4Spar	V 9	50	9,4	-9,4	
24	46	48	3Hjarter	N 10	170	-4,2	4,2	1	3	1	1Spar	S 7	80	-4,2	4,2	22	42	44	4Spar	V 9	50	9,4	-9,4	
1	3	1	5Spar	V 8	150	-6,2	6,2	25	51	49	1NT	N 6	50	-11,4	11,4	24	46	48	4Spar	V 9	50	9,4	-9,4	
9	19	17	3Hjarter	N 9	140	-9,4	9,4	9	19	17	1NT	N 6	50	-11,4	11,4	20	38	40	4Spar	V 9	50	9,4	-9,4	
25	51	49	3Hjarter	N 9	140	-9,4	9,4	24	46	48	1NT	N 6	50	-11,4	11,4	20	38	40	4Spar	V 9	50	9,4	-9,4	
10	18	20	3Spar	V 7	100	-13,5	13,5	19	39	37	1NT	N 6	50	-11,4	11,4	13	27	25	3Spar	N 9	140	9,4	-9,4	
20	38	40	3Spar	V 7	100	-13,5	13,5	2	2	4	1NT	N 6	50	-11,4	11,4	26	50	52	60%-0%			5,0	-25,0	
8	14	16	3Spar	V 8	50	-18,7	18,7	17	35	33	2NT	N 7	50	-11,4	11,4	4	6	8	2Spar	V 9	140	-6,2	6,2	
2	2	4	3Spar	V 8	50	-18,7	18,7	5	11	9	1NT	N 5	100	-20,8	20,8	6	10	12	2Spar	N 9	140	9,4	-9,4	
11	23	21	3Spar	V 8	50	-18,7	18,7	4	6	8	1NT	N 5	100	-20,8	20,8	12	22	24	2Spar	V 9	140	-6,2	6,2	
4	6	8	5Hjarter	N 10	100	-22,9	22,9	11	23	21	2NT	N 6	100	-20,8	20,8	17	35	33	2Spar	Ø 9	140	-6,2	6,2	
15	31	29	5Hjarter	D N	8	800	-25,0	25,0	10	18	20	3NT	N 6	150	-25,0	25,0	18	34	36	2Spar	V 9	140	-6,2	6,2
14	26	28	3Hjarter	N 11	200	-1,0	1,0	7	15	13	1NT	N 8	120	20,8	-20,8	15	31	29	3Kløver	V 9	140	-6,2	6,2	
21	43	41	4Hjarter	N 10	620	12,5	-12,5	23	47	45	1NT	N 7	90	6,2	-6,2	15	31	29	3Spar	V 9	140	-6,2	6,2	
22	42	44	4Hjarter	N 10	620	12,5	-12,5	20	38	40	1NT	N 7	90	6,2	-6,2	16	30	32	2Spar	V 10	170	-15,6	15,6	
26	50	52	60%-0%			5,0	-25,0	15	31	29	1NT	N 7	90	6,2	-6,2	5	11	9	3Spar	V 10	170	-15,6	15,6	
3	7	5	4Spar	D V	7	500	4,2	-4,2	3	7	5	1NT	N 7	90	6,2	-6,2	3	7	5	3NT	Ø 9	400	-20,8	20,8
16	30	32	4Spar	D V	8	300	2,1	-2,1	8	14	16	2Kløver	N 8	90	6,2	-6,2	25	51	49	3NT	Ø 9	400	-20,8	20,8
14	26	28	3Hjarter	N 11	200	-1,0	1,0	14	26	28	2Kløver	N 8	90	6,2	-6,2	9	19	17	3NT	Ø 9	400	-20,8	20,8	
7	15	13	3Hjarter	N 11	200	-1,0	1,0	26	50	52	60%-0%			5,0	-25,0	19	39	37	3NT	Ø 10	430	-25,0	25,0	
24	46	48	3Hjarter	N 10	170	-4,2	4,2	1	3	1	1Spar	S 7	80	-4,2	4,2	7	15	13	4Spar	V 8	100	21,8	-21,8	
1	3	1	5Spar	V 8	150	-6,2	6,2	25	51	49	1NT	N 6	50	-11,4	11,4	10	18	20	4Spar	V 8	100	21,8	-21,8	
9	19	17	3Hjarter	N 9	140	-9,4	9,4	9	19	17	1NT	N 6	50	-11,4	11,4	21	43	41	4Spar	V 8	100	21,8	-21,8	
25	51	49	3Hjarter	N 9	140	-9,4	9,4	24	46	48	1NT	N 6	50	-11,4	11,4	8	14	16	3NT	Ø 8	50	9,4	-9,4	
10	18	20	3Spar	V 7	100	-13,5	13,5	19	39	37	1NT	N 6	50	-11,4	11,4	1	3	1	3Spar	V 8	50	9,4	-9,4	
20	38	40	3Spar	V 7	100	-13,5	13,5	2	2	4	1NT	N 6	50	-11,4	11,4	2	2	4	4Spar	V 9	50	9,4	-9,4	
8	14	16	3Spar	V 8	50	-18,7	18,7	17	35	33	2NT	N 7	50	-11,4	11,4	11	23	21	4Spar	V 9	50	9,4	-9,4	
2																								

SPILLSTENSILER Gautefallcupen 2007, 11. og 12. aug 2007

♠ AJ85 Mappennr: 9(9)  
 ♥ 97542 Rundenr: 3  
 ♦ 74 ØV (N)  
 ♣ A3

♠ 7  
 ♥ K63  
 ♦ AKJ85  
 ♣ KT84

♠ K9632  
 ♥ AJ  
 ♦ 92  
 ♣ 9652

♠ T864 Mappennr: 10(10)  
 ♥ 98732 Rundenr: 3  
 ♦ A (Ø)  
 ♣ J652

♠ KJ32  
 ♥ A  
 ♦ AJ952  
 ♣ T94

♠ A75  
 ♥ KJT64  
 ♦ K8  
 ♣ Q83

♠ AQT63 Mappennr: 11(11)  
 ♥ AQ3 Rundenr: 3  
 ♦ Q732 I (S)  
 ♣ A

♠ 8742  
 ♥ J5  
 ♦ KJT65  
 ♣ Q6

♠ KJ9  
 ♥ T  
 ♦ 984  
 ♣ KJ9854

♠ T6532 Mappennr: 12(12)  
 ♥ 54 Rundenr: 3  
 ♦ K74 NS (V)  
 ♣ 854

♠ AQ74  
 ♥ KJ76  
 ♦ J2  
 ♣ Q72

♠ 9  
 ♥ Q2  
 ♦ AQ9865  
 ♣ T96

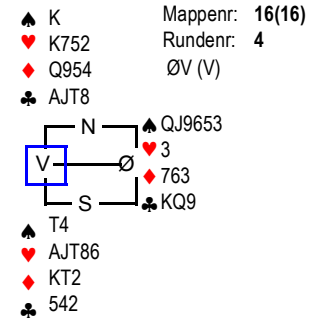
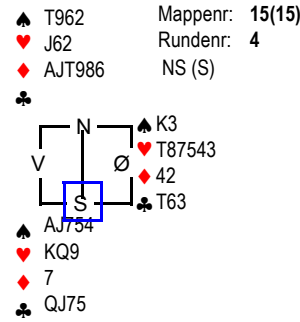
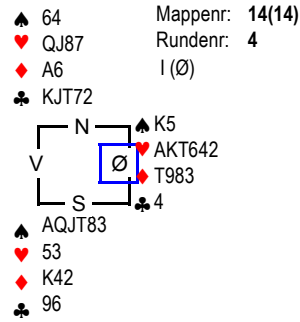
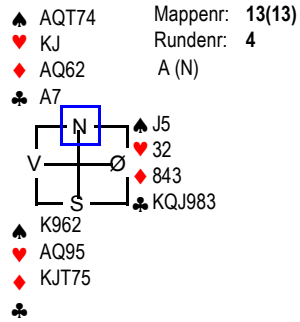
Bord	NS	ØV	NS	ØV	NS	ØV
22	38	18	3NT	Ø 7	200	23,9 -23,9
16	30	19	5Ruter	D V 10	200	23,9 -23,9
24	21	11	3Spar	S 9	140	19,8 -19,8
9	43	3	3Spar	S 9	140	19,8 -19,8
8	49	6	5Ruter	V 10	100	14,6 -14,6
19	50	25	5Ruter	V 10	100	14,6 -14,6
18	44	5	5Ruter	V 10	100	14,6 -14,6
14	46	35	2Hjarter	N 7	50	7,3 -7,3
3	22	13	3Spar	S 8	50	7,3 -7,3
7	39	51	3Spar	S 8	50	7,3 -7,3
15	28	10	3Spar	S 8	50	7,3 -7,3
26	1	52	60%-0%		5,0	-25,0
12	9	27	2Hjarter	N 6	100	0,0 0,0
5	37	34	4Spar	D S 9	100	0,0 0,0
2	24	12	4Spar	S 8	100	0,0 0,0
10	32	26	3Ruter	V 9	110	-4,2 4,2
1	2	47	2Ruter	V 10	130	-12,5 12,5
25	48	23	2Ruter	V 10	130	-12,5 12,5
13	36	45	2Ruter	V 10	130	-12,5 12,5
11	20	29	3Ruter	V 10	130	-12,5 12,5
6	16	7	3Ruter	V 10	130	-12,5 12,5
21	33	15	4Ruter	V 10	130	-12,5 12,5
4	41	17	4Ruter	V 10	130	-12,5 12,5
23	42	14	3Hjarter	N 6	150	-20,8 20,8
20	40	8	4Spar	D S 8	300	-22,9 22,9
17	4	31	3NT	Ø 10	630	-25,0 25,0

Bord	NS	ØV	NS	ØV	NS	ØV
3	22	13	3NT	V 7	200	25,0 -25,0
23	42	14	3Hjarter	S 9	140	22,9 -22,9
18	44	5	6Ruter	Ø 11	100	19,8 -19,8
10	32	26	6Ruter	Ø 11	100	19,8 -19,8
14	46	35	4Ruter	Ø 11	150	14,6 -14,6
4	41	17	4Ruter	Ø 11	150	14,6 -14,6
16	30	19	4Ruter	Ø 11	150	14,6 -14,6
5	37	34	3Ruter	Ø 12	170	10,4 -10,4
26	1	52	60%-0%		5,0	-25,0
6	16	7	5Ruter	Ø 11	600	2,1 -2,1
7	39	51	5Ruter	Ø 11	600	2,1 -2,1
9	43	3	5Ruter	V 11	600	2,1 -2,1
11	20	29	5Ruter	Ø 11	600	2,1 -2,1
13	36	45	5Ruter	Ø 11	600	2,1 -2,1
20	40	8	5Ruter	Ø 11	600	2,1 -2,1
25	48	23	5Ruter	Ø 11	600	2,1 -2,1
1	2	47	5Ruter	Ø 12	620	-11,4 11,4
15	28	10	5Ruter	Ø 12	620	-11,4 11,4
8	49	6	5Ruter	Ø 12	620	-11,4 11,4
22	38	18	5Ruter	Ø 12	620	-11,4 11,4
24	21	11	5Ruter	Ø 12	620	-11,4 11,4
12	9	27	5Ruter	Ø 12	620	-11,4 11,4
17	4	31	5Ruter	D Ø 11	750	-19,8 19,8
2	24	12	5Ruter	D Ø 11	750	-19,8 19,8
19	50	25	5Hjarter	D S 8	800	-23,9 23,9
21	33	15	5Hjarter	D S 8	800	-23,9 23,9

Bord	NS	ØV	NS	ØV	NS	ØV
13	36	45	5Hjarter	D Ø 7	800	25,0 -25,0
17	4	31	5Spar	D N 11	650	22,9 -22,9
24	21	11	4Spar	N 12	480	20,8 -20,8
2	24	12	4Spar	N 11	450	13,5 -13,5
6	16	7	4Spar	N 11	450	13,5 -13,5
7	39	51	4Spar	N 11	450	13,5 -13,5
19	50	25	4Spar	N 11	450	13,5 -13,5
16	30	19	4Spar	S 11	450	13,5 -13,5
15	28	10	4Spar	N 11	450	13,5 -13,5
26	1	52	60%-0%		5,0	-25,0
3	22	13	4Spar	N 10	420	-1,0 1,0
8	49	6	4Spar	N 10	420	-1,0 1,0
11	20	29	4Spar	N 10	420	-1,0 1,0
14	46	35	4Spar	N 10	420	-1,0 1,0
18	44	5	4Spar	N 10	420	-1,0 1,0
21	33	15	4Spar	N 10	420	-1,0 1,0
23	42	14	4Spar	N 10	420	-1,0 1,0
12	9	27	4Spar	N 10	420	-1,0 1,0
1	2	47	4Spar	N 9	50	-15,6 15,6
20	40	8	4Spar	N 9	50	-15,6 15,6
22	38	18	4Spar	N 9	50	-15,6 15,6
5	37	34	4Spar	N 9	50	-15,6 15,6
4	41	17	4Spar	N 9	50	-15,6 15,6
25	48	23	4Spar	N 9	50	-15,6 15,6
10	32	26	5Spar	N 9	100	-23,9 23,9
9	43	3	5Spar	N 9	100	-23,9 23,9

Bord	NS	ØV	NS	ØV	NS	ØV
5	37	34	6Hjarter	Ø 11	50	23,9 -23,9
9	43	3	6Hjarter	V 11	50	23,9 -23,9
11	20	29	2Ruter	D S 7	200	20,8 -20,8
2	24	12	4Hjarter	Ø 12	480	17,7 -17,7
19	50	25	5Hjarter	Ø 12	480	17,7 -17,7
15	28	10	4Hjarter	Ø 13	510	8,3 -8,3
18	44	5	4Hjarter	Ø 13	510	8,3 -8,3
20	40	8	4Hjarter	Ø 13	510	8,3 -8,3
24	21	11	4Hjarter	Ø 13	510	8,3 -8,3
25	48	23	4Hjarter	Ø 13	510	8,3 -8,3
21	33	15	5Hjarter	Ø 13	510	8,3 -8,3
17	4	31	5Hjarter	Ø 13	510	8,3 -8,3
26	1	52	60%-0%		5,0	-25,0
13	36	45	6Hjarter	Ø 12	980	-5,2 5,2
4	41	17	6Hjarter	V 12	980	-5,2 5,2
6	16	7	6Hjarter	Ø 12	980	-5,2 5,2
7	39	51	6Hjarter	V 12	980	-5,2 5,2
12	9	27	6Hjarter	Ø 12	980	-5,2 5,2
16	30	19	6Hjarter	Ø 12	980	-5,2 5,2
10	32	26	6Hjarter	V 13	1010	-18,7 18,7
8	49	6	6Hjarter	V 13	1010	-18,7 18,7
1	2	47	6Hjarter	Ø 13	1010	-18,7 18,7
22	38	18	6Hjarter	V 13	1010	-18,7 18,7
3	22	13	6Hjarter	V 13	1010	-18,7 18,7
23	42	14	6Hjarter	Ø 13	1010	-18,7 18,7
14	46	35	6Hjarter	Ø 13	1010	-18,7 18,7

SPILLSTENSILER Gautefallcupen 2007, 11. og 12. aug 2007



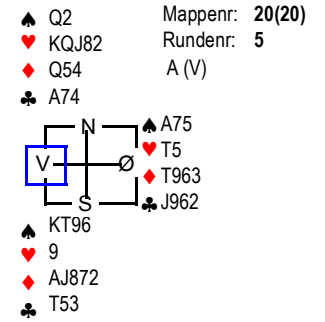
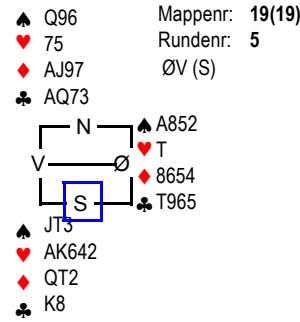
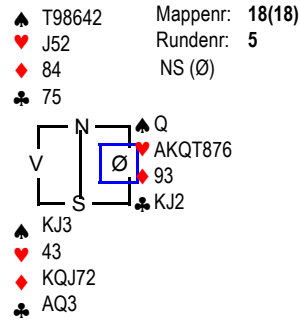
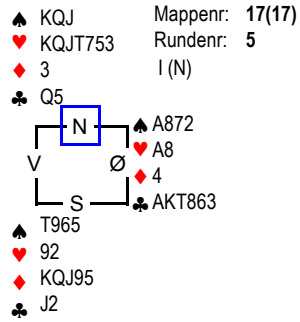
Bord	NS	ØV		NS	ØV	NS	ØV
2	17	43	7NT	N 13	2220	23,9	-23,9
21	18	33	7NT	S 13	2220	23,9	-23,9
18	13	21	7Spar	N 13	2210	6,2	-6,2
10	32	7	7Spar	N 13	2210	6,2	-6,2
11	4	20	7Spar	N 13	2210	6,2	-6,2
8	10	37	7Spar	N 13	2210	6,2	-6,2
7	45	2	7Spar	N 13	2210	6,2	-6,2
15	24	40	7Spar	N 13	2210	6,2	-6,2
9	26	3	7Spar	N 13	2210	6,2	-6,2
5	8	29	7Spar	N 13	2210	6,2	-6,2
12	12	35	7Spar	N 13	2210	6,2	-6,2
19	46	38	7Spar	N 13	2210	6,2	-6,2
4	16	34	7Spar	N 13	2210	6,2	-6,2
3	47	27	7Spar	N 13	2210	6,2	-6,2
23	48	44	7Spar	N 13	2210	6,2	-6,2
25	1	11	7Spar	N 13	2210	6,2	-6,2
16	5	28	7Spar	N 13	2210	6,2	-6,2
26	23	52	60%-0%			5,0	-25,0
14	41	39	7Ruter	N 13	2140	-10,4	10,4
24	14	25	6NT	N 13	1470	-12,5	12,5
1	22	49	6Spar	N 13	1460	-18,7	18,7
6	15	9	6Spar	N 13	1460	-18,7	18,7
17	36	30	6Spar	N 13	1460	-18,7	18,7
20	19	51	6Spar	N 13	1460	-18,7	18,7
22	6	31	6Spar	N 13	1460	-18,7	18,7
13	42	50	6Ruter	S 13	1390	-25,0	25,0

Bord	NS	ØV		NS	ØV	NS	ØV
25	1	11	3NT	N 11	460	25,0	-25,0
6	15	9	3NT	N 10	430	21,8	-21,8
15	24	40	3NT	N 10	430	21,8	-21,8
13	42	50	4Hjertes	D Ø 8	300	18,7	-18,7
4	16	34	3Spar	S 10	170	15,6	-15,6
19	46	38	3Spar	N 10	170	15,6	-15,6
14	41	39	3Ruter	V 6	150	11,4	-11,4
20	19	51	4Ruter	Ø 7	150	11,4	-11,4
26	23	52	60%-0%			5,0	-25,0
16	5	28	2Spar	S 9	140	1,0	-1,0
21	18	33	2Spar	S 9	140	1,0	-1,0
23	48	44	2Spar	S 9	140	1,0	-1,0
8	10	37	2Spar	S 9	140	1,0	-1,0
7	45	2	2Spar	S 9	140	1,0	-1,0
3	47	27	3Spar	S 9	140	1,0	-1,0
22	6	31	3Spar	S 9	140	1,0	-1,0
1	22	49	3Spar	S 9	140	1,0	-1,0
24	14	25	2Spar	S 8	110	-9,4	9,4
12	12	35	2Spar	S 8	110	-9,4	9,4
9	26	3	3Hjertes	D Ø 8	100	-12,5	12,5
11	4	20	4Ruter	Ø 9	50	-14,6	14,6
10	32	7	Pass			-16,6	16,6
5	8	29	3Spar	S 8	50	-19,8	19,8
2	17	43	4Spar	S 9	50	-19,8	19,8
18	13	21	4Spar	S 8	100	-22,9	22,9
17	36	30	4Ruter	Ø 10	130	-25,0	25,0

Bord	NS	ØV		NS	ØV	NS	ØV
19	46	38	5Spar	D N 11	850	25,0	-25,0
22	6	31	4Ruter	D V 6	800	22,9	-22,9
5	8	29	4Spar	D S 10	790	20,8	-20,8
1	22	49	4Spar	S 11	650	18,7	-18,7
3	47	27	4Spar	S 10	620	14,6	-14,6
23	48	44	4Spar	S 10	620	14,6	-14,6
9	26	3	4Spar	S 10	620	14,6	-14,6
10	32	7	5Hjertes	D Ø 8	500	6,2	-6,2
15	24	40	5Klover	D V 8	500	6,2	-6,2
6	15	9	5Klover	D V 8	500	6,2	-6,2
18	13	21	6Klover	D V 9	500	6,2	-6,2
17	36	30	6Klover	D Ø 9	500	6,2	-6,2
26	23	52	60%-0%			5,0	-25,0
13	42	50	4Klover	D V 8	300	-2,1	2,1
21	18	33	5Klover	D V 9	300	-2,1	2,1
24	14	25	5Klover	D V 9	300	-2,1	2,1
11	4	20	4Hjertes	Ø 6	200	-7,3	7,3
14	41	39	5Hjertes	Ø 7	200	-7,3	7,3
20	19	51	5Klover	V 8	150	-10,4	10,4
25	1	11	4Klover	V 8	100	-12,5	12,5
16	5	28	4Spar	N 9	100	-15,6	15,6
4	16	34	5Spar	S 10	100	-15,6	15,6
7	45	2	4Spar	D S 9	200	-20,8	20,8
12	12	35	4Spar	D S 9	200	-20,8	20,8
2	17	43	5Spar	D S 10	200	-20,8	20,8
8	10	37	5Spar	D S 9	500	-25,0	25,0

Bord	NS	ØV		NS	ØV	NS	ØV
18	13	21	4Hjertes	D S 10	590	25,0	-25,0
5	8	29	4Hjertes	S 10	420	20,8	-20,8
21	18	33	4Hjertes	S 10	420	20,8	-20,8
2	17	43	4Hjertes	S 10	420	20,8	-20,8
9	26	3	4Spar	D Ø 9	200	15,6	-15,6
1	22	49	4Spar	Ø 8	200	15,6	-15,6
22	6	31	2Hjertes	S 9	140	11,4	-11,4
4	16	34	2Hjertes	S 9	140	11,4	-11,4
25	1	11	3Spar	Ø 8	100	8,3	-8,3
26	23	52	60%-0%			5,0	-25,0
7	45	2	3Hjertes	S 8	50	2,1	-2,1
19	46	38	4Hjertes	N 9	50	2,1	-2,1
10	32	7	4Hjertes	N 9	50	2,1	-2,1
16	5	28	4Hjertes	S 9	50	2,1	-2,1
11	4	20	5Hjertes	S 10	50	2,1	-2,1
8	10	37	4Hjertes	N 8	100	-7,3	7,3
14	41	39	4Hjertes	D N 9	100	-7,3	7,3
20	19	51	4Hjertes	S 8	100	-7,3	7,3
6	15	9	4Hjertes	N 8	100	-7,3	7,3
12	12	35	2Spar	Ø 8	110	-12,5	12,5
17	36	30	2Spar	Ø 9	140	-15,6	15,6
15	24	40	3Spar	Ø 9	140	-15,6	15,6
24	14	25	2Spar	Ø 10	170	-19,8	19,8
3	47	27	3Spar	Ø 10	170	-19,8	19,8
13	42	50	4Spar	Ø 10	620	-22,9	22,9
23	48	44	2Spar	D Ø 9	870	-25,0	25,0

SPILLSTENSILER Gautefallcupen 2007, 11. og 12. aug 2007



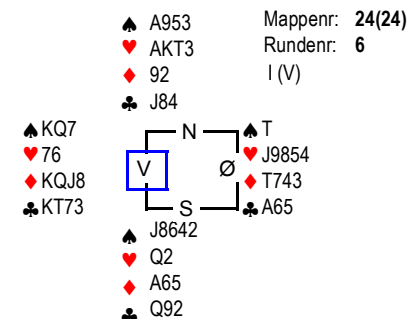
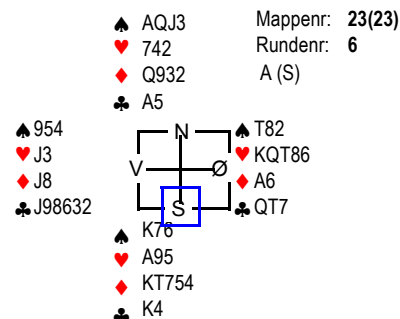
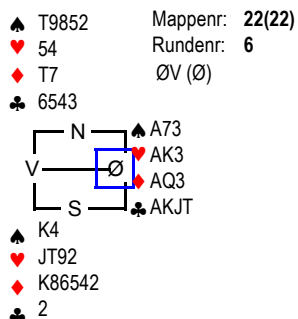
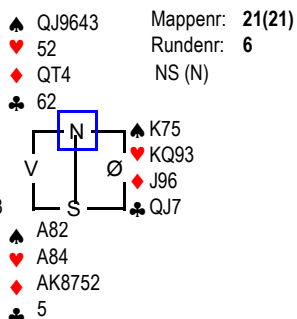
Bord	NS	ØV	NS	ØV	NS	ØV
19	40	31	5Ruter	D V	6 1100	25,0 -25,0
25	25	19	5Ruter	V	8 150	22,9 -22,9
20	13	6	4Kløver	D Ø	9 100	19,8 -19,8
8	50	30	5Kløver	D Ø	10 100	19,8 -19,8
14	3	32	4Kløver	Ø	9 50	15,6 -15,6
13	12	4	5Kløver	Ø	10 50	15,6 -15,6
11	10	21	3Hjarter	N	8 50	9,4 -9,4
18	44	46	3Hjarter	N	8 50	9,4 -9,4
5	37	26	3Hjarter	N	8 50	9,4 -9,4
1	22	47	4Hjarter	N	9 50	9,4 -9,4
26	11	52	60%-0%			5,0 -25,0
24	33	48	3Hjarter	N	7 100	1,0 -1,0
22	5	1	4Hjarter	N	8 100	1,0 -1,0
2	8	17	4Hjarter	N	8 100	1,0 -1,0
23	51	23	4Hjarter	N	8 100	1,0 -1,0
12	35	24	4Kløver	Ø	10 130	-5,2 5,2
9	20	7	4Kløver	Ø	10 130	-5,2 5,2
21	14	38	4Hjarter	N	7 150	-11,4 11,4
15	28	42	4Hjarter	N	7 150	-11,4 11,4
7	34	45	4Hjarter	N	7 150	-11,4 11,4
17	2	18	4Hjarter	N	7 150	-11,4 11,4
10	9	39	3Hjarter	D N	7 300	-17,7 17,7
16	36	41	4Hjarter	D N	8 300	-17,7 17,7
6	29	16	4Hjarter	D N	7 500	-22,9 22,9
4	49	15	4Hjarter	D N	7 500	-22,9 22,9
3	27	43	4Hjarter	D N	7 500	-22,9 22,9

Bord	NS	ØV	NS	ØV	NS	ØV
10	9	39	3NT	N	9 600	25,0 -25,0
16	36	41	2Hjarter	Ø	10 170	16,6 -16,6
21	14	38	2Hjarter	Ø	10 170	16,6 -16,6
20	13	6	2Hjarter	Ø	10 170	16,6 -16,6
18	44	46	2Hjarter	Ø	10 170	16,6 -16,6
1	22	47	2Hjarter	Ø	10 170	16,6 -16,6
23	51	23	3Hjarter	Ø	10 170	16,6 -16,6
11	10	21	3Hjarter	Ø	10 170	16,6 -16,6
2	8	17	3NT	V	9 400	6,2 -6,2
8	50	30	3NT	V	9 400	6,2 -6,2
5	37	26	3NT	V	9 400	6,2 -6,2
26	11	52	60%-0%			5,0 -25,0
14	3	32	4Hjarter	Ø	10 420	-7,3 7,3
4	49	15	4Hjarter	Ø	10 420	-7,3 7,3
17	2	18	4Hjarter	V	10 420	-7,3 7,3
19	40	31	4Hjarter	Ø	10 420	-7,3 7,3
22	5	1	4Hjarter	Ø	10 420	-7,3 7,3
9	20	7	4Hjarter	Ø	10 420	-7,3 7,3
24	33	48	4Hjarter	Ø	10 420	-7,3 7,3
7	34	45	4Hjarter	Ø	10 420	-7,3 7,3
6	29	16	4Hjarter	Ø	10 420	-7,3 7,3
3	27	43	4Hjarter	Ø	10 420	-7,3 7,3
13	12	4	4Hjarter	Ø	11 450	-18,7 18,7
25	25	19	4Spar	D N	8 500	-20,8 20,8
15	28	42	4Hjarter	D V	10 590	-23,9 23,9
12	35	24	4Hjarter	D V	10 590	-23,9 23,9

Bord	NS	ØV	NS	ØV	NS	ØV
24	33	48	3NT	N	11 460	22,9 -22,9
20	13	6	3NT	N	11 460	22,9 -22,9
11	10	21	3NT	N	11 460	22,9 -22,9
26	11	52	60%-0%			5,0 -25,0
14	3	32	3NT	N	10 430	0,0 0,0
2	8	17	3NT	S	10 430	0,0 0,0
4	49	15	3NT	S	10 430	0,0 0,0
5	37	26	3NT	N	10 430	0,0 0,0
6	29	16	3NT	S	10 430	0,0 0,0
7	34	45	3NT	N	10 430	0,0 0,0
8	50	30	3NT	S	10 430	0,0 0,0
9	20	7	3NT	S	10 430	0,0 0,0
10	9	39	3NT	N	10 430	0,0 0,0
1	22	47	3NT	S	10 430	0,0 0,0
13	12	4	3NT	N	10 430	0,0 0,0
15	28	42	3NT	S	10 430	0,0 0,0
16	36	41	3NT	N	10 430	0,0 0,0
17	2	18	3NT	N	10 430	0,0 0,0
18	44	46	3NT	S	10 430	0,0 0,0
19	40	31	3NT	S	10 430	0,0 0,0
21	14	38	3NT	N	10 430	0,0 0,0
22	5	1	3NT	N	10 430	0,0 0,0
12	35	24	3NT	N	10 430	0,0 0,0
23	51	23	3NT	N	9 400	-22,9 22,9
3	27	43	3NT	N	9 400	-22,9 22,9
25	25	19	3NT	N	9 400	-22,9 22,9

Bord	NS	ØV	NS	ØV	NS	ØV
19	40	31	1Hjarter	D V	4 800	25,0 -25,0
2	8	17	1Hjarter	V	5 200	20,8 -20,8
6	29	16	1Hjarter	V	5 200	20,8 -20,8
17	2	18	2Hjarter	V	6 200	20,8 -20,8
23	51	23	2NT	N	9 150	16,6 -16,6
22	5	1	1Hjarter	Ø	6 100	7,3 -7,3
12	35	24	1Hjarter	V	6 100	7,3 -7,3
24	33	48	1Hjarter	V	6 100	7,3 -7,3
15	28	42	1Hjarter	V	6 100	7,3 -7,3
4	49	15	1Hjarter	V	6 100	7,3 -7,3
11	10	21	1Hjarter	Ø	6 100	7,3 -7,3
9	20	7	1Hjarter	V	6 100	7,3 -7,3
20	13	6	1NT	Ø	6 100	7,3 -7,3
26	11	52	60%-0%			5,0 -25,0
16	36	41	1Hjarter	V	7 80	-2,1 2,1
25	25	19	1NT	Ø	7 90	-4,2 4,2
21	14	38	2Ruter	S	7 100	-6,2 6,2
7	34	45	2Kløver	S	6 200	-11,4 11,4
3	27	43	2NT	N	6 200	-11,4 11,4
13	12	4	2NT	N	6 200	-11,4 11,4
18	44	46	3NT	N	7 200	-11,4 11,4
5	37	26	3NT	N	6 300	-19,8 19,8
1	22	47	3NT	N	6 300	-19,8 19,8
14	3	32	3NT	N	6 300	-19,8 19,8
10	9	39	4Ruter	S	7 300	-19,8 19,8
8	50	30	3NT	N	5 400	-25,0 25,0

SPILLSTENSILER Gautefallcupen 2007, 11. og 12. aug 2007



Bord	NS	ØV		NS	ØV	NS	ØV	
14	32	2	5Spar	N 13	710	25,0	-25,0	
8	20	39	4Spar	N 12	680	21,8	-21,8	
5	15	27	5Spar	N 12	680	21,8	-21,8	
3	30	37	4Spar	N 11	650	18,7	-18,7	
4	26	43	6Hjarter	D V 10	300	16,6	-16,6	
20	25	42	5Hjarter	D V 10	100	10,4	-10,4	
6	16	50	5Hjarter	D Ø 10	100	10,4	-10,4	
10	18	46	5Hjarter	D Ø 10	100	10,4	-10,4	
21	31	23	5Kløver	D Ø 10	100	10,4	-10,4	
17	13	3	5Kløver	D V 10	100	10,4	-10,4	
26	33	52	60%-0%			5,0	-25,0	
2	17	47	5Hjarter	V 10	50	4,2	-4,2	
11	45	9	3Kløver	V 10		130	0,0	0,0
25	38	11	4Kløver	Ø 10		130	0,0	0,0
12	34	29	4Spar	D N 9		200	-4,2	4,2
16	6	44	4Hjarter	Ø 10		420	-8,3	8,3
23	48	36	4Hjarter	Ø 10		420	-8,3	8,3
13	28	21	4Hjarter	V 10		420	-8,3	8,3
15	4	10	4Hjarter	V 11		450	-15,6	15,6
7	35	49	4Hjarter	V 11		450	-15,6	15,6
18	1	41	4Hjarter	V 11		450	-15,6	15,6
24	14	19	4Hjarter	V 11		450	-15,6	15,6
22	40	5	4Hjarter	V 12		480	-20,8	20,8
19	12	51	4Hjarter	D Ø 10		590	-22,9	22,9
9	24	7	5Hjarter	D V 11		650	-25,0	25,0

Bord	NS	ØV		NS	ØV	NS	ØV
25	38	11	6NT	Ø 10	200	21,8	-21,8
23	48	36	6NT	Ø 10	200	21,8	-21,8
6	16	50	6NT	Ø 10	200	21,8	-21,8
10	18	46	6NT	Ø 10	200	21,8	-21,8
14	32	2	6NT	Ø 11	100	9,4	-9,4
2	17	47	6NT	V 11	100	9,4	-9,4
3	30	37	6NT	Ø 11	100	9,4	-9,4
7	35	49	6NT	Ø 11	100	9,4	-9,4
8	20	39	6NT	Ø 11	100	9,4	-9,4
13	28	21	6NT	Ø 11	100	9,4	-9,4
22	40	5	6NT	V 11	100	9,4	-9,4
16	6	44	6NT	V 11	100	9,4	-9,4
26	33	52	60%-0%			5,0	-25,0
20	25	42	3NT	Ø 10	630	-2,1	2,1
5	15	27	3NT	Ø 10	630	-2,1	2,1
18	1	41	4NT	Ø 10	630	-2,1	2,1
4	26	43	3NT	Ø 11	660	-11,4	11,4
21	31	23	3NT	Ø 11	660	-11,4	11,4
9	24	7	3NT	Ø 11	660	-11,4	11,4
11	45	9	3NT	Ø 11	660	-11,4	11,4
17	13	3	3NT	V 11	660	-11,4	11,4
15	4	10	3NT	Ø 11	660	-11,4	11,4
1	8	22	3NT	Ø 12	690	-19,8	19,8
24	14	19	3NT	Ø 12	690	-19,8	19,8
12	34	29	6NT	Ø 12	1440	-23,9	23,9
19	12	51	6NT	Ø 12	1440	-23,9	23,9

Bord	NS	ØV		NS	ØV	NS	ØV
14	32	2	3NT	S 11	660	15,6	-15,6
5	15	27	3NT	S 11	660	15,6	-15,6
11	45	9	3NT	S 11	660	15,6	-15,6
1	8	22	3NT	S 11	660	15,6	-15,6
13	28	21	3NT	S 11	660	15,6	-15,6
15	4	10	3NT	S 11	660	15,6	-15,6
18	1	41	3NT	S 11	660	15,6	-15,6
25	38	11	3NT	S 11	660	15,6	-15,6
19	12	51	3NT	S 11	660	15,6	-15,6
23	48	36	3NT	S 11	660	15,6	-15,6
26	33	52	60%-0%			5,0	-25,0
24	14	19	4Spar	N 11	650	4,2	-4,2
6	16	50	3NT	S 10	630	2,1	-2,1
17	13	3	3NT	N 9	600	0,0	0,0
9	24	7	2Hjarter	D Ø 6	500	-2,1	2,1
22	40	5	3Ruter	S 10	130	-5,2	5,2
16	6	44	3Ruter	S 10	130	-5,2	5,2
21	31	23	3NT	S 8	100	-16,6	16,6
8	20	39	3NT	S 8	100	-16,6	16,6
7	35	49	3NT	S 8	100	-16,6	16,6
20	25	42	3NT	S 8	100	-16,6	16,6
4	26	43	3NT	S 8	100	-16,6	16,6
3	30	37	3NT	S 8	100	-16,6	16,6
2	17	47	3NT	S 8	100	-16,6	16,6
10	18	46	3NT	S 8	100	-16,6	16,6
12	34	29	4Spar	N 9	100	-16,6	16,6

Bord	NS	ØV		NS	ØV	NS	ØV
12	34	29	2Hjarter	Ø 5	150	25,0	-25,0
3	30	37	2Spar	S 9	140	20,8	-20,8
23	48	36	2Spar	S 9	140	20,8	-20,8
17	13	3	3Spar	S 9	140	20,8	-20,8
26	33	52	60%-0%			5,0	-25,0
2	17	47	2Spar	S 8	110	2,1	-2,1
4	26	43	2Spar	S 8	110	2,1	-2,1
5	15	27	2Spar	S 8	110	2,1	-2,1
10	18	46	2Spar	S 8	110	2,1	-2,1
11	45	9	2Spar	N 8	110	2,1	-2,1
1	8	22	2Spar	S 8	110	2,1	-2,1
14	32	2	2Spar	S 8	110	2,1	-2,1
15	4	10	2Spar	S 8	110	2,1	-2,1
16	6	44	2Spar	S 8	110	2,1	-2,1
18	1	41	2Spar	N 8	110	2,1	-2,1
20	25	42	2Spar	S 8	110	2,1	-2,1
21	31	23	2Spar	S 8	110	2,1	-2,1
22	40	5	2Spar	N 8	110	2,1	-2,1
24	14	19	2Spar	S 8	110	2,1	-2,1
25	38	11	2Spar	S 8	110	2,1	-2,1
9	24	7	4Ruter	V 8	100	-14,6	14,6
7	35	49	2Hjarter	Ø 7	50	-16,6	16,6
19	12	51	3Spar	S 8	50	-19,8	19,8
6	16	50	3Spar	S 8	50	-19,8	19,8
8	20	39	3Spar	D S 8	100	-22,9	22,9
13	28	21	3Kløver	V 9	110	-25,0	25,0

SPILLSTENSILER Gautefallcupen 2007, 11. og 12. aug 2007

♠ 7532 Mappen: 25(25)  
 ♥ A985 Runden: 7  
 ♦ A874 ØV (N)  
 ♣ Q

♠ KJ9  
♥ KQ3  
♦ Q965  
♣ AT7

♠ A86  
♥ JT  
♦ KJ  
♣ J98653

♠ QT4  
♥ 7642  
♦ T32  
♣ K42

♠ AJT9853 Mappen: 26(26)  
 ♥ 865 Runden: 7  
 ♦ 7 A (Ø)  
 ♣ Q4

♠ 42  
♥ QT86543  
♦ T532  
♣ K6  
♠ K9732  
♥ K92  
♣ 976

♠ Q7  
♥ AQJT4  
♦ AJ  
♣ AKJ8

♠ A9873 Mappen: 27(27)  
 ♥ QT54 Runden: 7  
 ♦ 42 I (S)  
 ♣ Q2

♠ 52  
♥ J93  
♦ JT87  
♣ KT43

♠ KJT  
♥ K6  
♦ KQ65  
♣ J876

♠ Q64  
♥ A872  
♦ A93  
♣ A95

♠ J93 Mappen: 28(28)  
 ♥ QT64 Runden: 7  
 ♦ AQ4 NS (V)  
 ♣ T87

♠ KQ76  
♥ J72  
♦ 932  
♣ J93

♠ A8542  
♥ A93  
♦ JT8  
♣ AK

♠ T  
♥ K85  
♦ K765  
♣ Q6542

Bord	NS	ØV	NS	ØV	NS	ØV
7	39	45	3Hjertes	Ø 8 100	19,8	-19,8
12	46	9	3NT	V 8 100	19,8	-19,8
25	11	14	3NT	V 8 100	19,8	-19,8
5	37	17	3NT	V 8 100	19,8	-19,8
17	28	51	3NT	V 8 100	19,8	-19,8
15	44	40	3NT	V 8 100	19,8	-19,8
23	19	33	1NT	Ø 8 120	11,4	-11,4
18	41	3	1NT	Ø 8 120	11,4	-11,4
9	20	35	2Hjertes	S 5 150	8,3	-8,3
6	50	24	4Hjertes	S 4 300	6,2	-6,2
26	48	52	60%-0%		5,0	-25,0
14	29	2	3NT	V 9 600	2,1	-2,1
19	12	1	3NT	V 9 600	2,1	-2,1
21	23	36	3NT	V 9 600	2,1	-2,1
16	42	34	3NT	Ø 10 630	-13,5	13,5
1	43	22	3NT	V 10 630	-13,5	13,5
11	18	32	3NT	V 10 630	-13,5	13,5
10	7	49	3NT	Ø 10 630	-13,5	13,5
20	21	5	3NT	V 10 630	-13,5	13,5
8	10	13	3NT	V 10 630	-13,5	13,5
22	25	6	3NT	V 10 630	-13,5	13,5
24	31	38	3NT	V 10 630	-13,5	13,5
4	16	30	3NT	V 10 630	-13,5	13,5
3	26	15	3NT	V 10 630	-13,5	13,5
2	8	47	3NT	V 10 630	-13,5	13,5
13	27	4	3NT	V 10 630	-13,5	13,5

Bord	NS	ØV	NS	ØV	NS	ØV
5	37	17	4Spar	Ø 4 600	25,0	-25,0
24	31	38	3Hjertes	Ø 5 400	22,9	-22,9
12	46	9	3Hjertes	Ø 6 300	20,8	-20,8
17	28	51	5Klover	Ø 9 200	17,7	-17,7
1	43	22	5Ruter	D V 10 200	17,7	-17,7
20	21	5	3Hjertes	Ø 8 100	6,2	-6,2
10	7	49	3Hjertes	Ø 8 100	6,2	-6,2
25	11	14	3Klover	V 8 100	6,2	-6,2
3	26	15	4Hjertes	Ø 9 100	6,2	-6,2
2	8	47	5Klover	Ø 10 100	6,2	-6,2
23	19	33	5Ruter	V 10 100	6,2	-6,2
8	10	13	5Ruter	V 10 100	6,2	-6,2
4	16	30	5Ruter	V 10 100	6,2	-6,2
11	18	32	5Ruter	Ø 10 100	6,2	-6,2
26	48	52	60%-0%		5,0	-25,0
18	41	3	3Klover	Ø 9 110	-4,2	4,2
19	12	1	4Klover	Ø 10 130	-7,3	7,3
9	20	35	4Klover	Ø 10 130	-7,3	7,3
7	39	45	3Hjertes	Ø 9 140	-10,4	10,4
16	42	34	4Klover	Ø 11 150	-12,5	12,5
6	50	24	4Ruter	V 12 170	-14,6	14,6
21	23	36	2Spar	D N 7 200	-16,6	16,6
15	44	40	5Klover	Ø 11 600	-18,7	18,7
14	29	2	5Ruter	Ø 12 620	-21,8	21,8
22	25	6	5Ruter	V 12 620	-21,8	21,8
13	27	4	5Ruter	D V 11 750	-25,0	25,0

Bord	NS	ØV	NS	ØV	NS	ØV
13	27	4	2Hjertes	D V 4 800	25,0	-25,0
22	25	6	4Hjertes	N 10 420	22,9	-22,9
19	12	1	1Spar	N 10 170	18,7	-18,7
4	16	30	2Hjertes	S 10 170	18,7	-18,7
12	46	9	2Hjertes	S 10 170	18,7	-18,7
16	42	34	1NT	S 9 150	14,6	-14,6
1	43	22	2Spar	S 9 140	8,3	-8,3
23	19	33	2Spar	N 9 140	8,3	-8,3
2	8	47	2Spar	N 9 140	8,3	-8,3
5	37	17	2Spar	S 9 140	8,3	-8,3
20	21	5	3Hjertes	N 9 140	8,3	-8,3
26	48	52	60%-0%		5,0	-25,0
3	26	15	2Hjertes	S 8 110	0,0	0,0
6	50	24	2Hjertes	S 8 110	0,0	0,0
7	39	45	2Hjertes	S 8 110	0,0	0,0
15	44	40	1NT	S 7 90	-5,2	5,2
8	10	13	1NT	S 7 90	-5,2	5,2
21	23	36	1NT	S 6 50	-15,6	15,6
14	29	2	3Hjertes	S 8 50	-15,6	15,6
10	7	49	3Hjertes	N 8 50	-15,6	15,6
17	28	51	3Hjertes	N 8 50	-15,6	15,6
18	41	3	3Hjertes	N 8 50	-15,6	15,6
9	20	35	4Hjertes	N 9 50	-15,6	15,6
24	31	38	4Hjertes	N 9 50	-15,6	15,6
11	18	32	4Hjertes	S 9 50	-15,6	15,6
25	11	14	1NT	Ø 9 150	-25,0	25,0

Bord	NS	ØV	NS	ØV	NS	ØV
24	31	38	4Spar	Ø 8 100	22,9	-22,9
4	16	30	4Spar	V 8 100	22,9	-22,9
8	10	13	4Spar	Ø 8 100	22,9	-22,9
11	18	32	3Hjertes	Ø 8 50	14,6	-14,6
13	27	4	3Spar	Ø 8 50	14,6	-14,6
25	11	14	3Spar	Ø 8 50	14,6	-14,6
22	25	6	3Spar	Ø 8 50	14,6	-14,6
17	28	51	3Spar	Ø 8 50	14,6	-14,6
26	48	52	60%-0%		5,0	-25,0
3	26	15	2Spar	Ø 8 110	4,2	-4,2
12	46	9	2Spar	Ø 8 110	4,2	-4,2
15	44	40	2Spar	Ø 8 110	4,2	-4,2
19	12	1	2Spar	Ø 8 110	4,2	-4,2
20	21	5	2Spar	Ø 8 110	4,2	-4,2
18	41	3	1NT	Ø 8 120	-8,3	8,3
1	43	22	1NT	Ø 8 120	-8,3	8,3
9	20	35	1NT	Ø 8 120	-8,3	8,3
5	37	17	1NT	Ø 8 120	-8,3	8,3
21	23	36	1NT	Ø 8 120	-8,3	8,3
2	8	47	1NT	Ø 8 120	-8,3	8,3
14	29	2	1NT	Ø 8 120	-8,3	8,3
16	42	34	1NT	Ø 9 150	-20,8	20,8
10	7	49	1NT	Ø 9 150	-20,8	20,8
7	39	45	1NT	Ø 9 150	-20,8	20,8
6	50	24	1NT	Ø 9 150	-20,8	20,8
23	19	33	1NT	Ø 9 150	-20,8	20,8

SPILLSTENSILER Gautefallcupen 2007, 11. og 12. aug 2007

♠ K8763 Mappenr: 29(29)  
 ♥ T965 Rundenr: 8  
 ♦ T2 A(N)  
 ♣ 62

♠ 42  
 ♥ KQJ43  
 ♦ J754  
 ♣ Q9

♠ K62 Mappenr: 30(30)  
 ♥ Q9642 Rundenr: 8  
 ♦ QT I(Ø)  
 ♣ AK6

♠ A  
 ♥ KT  
 ♦ AKJ73  
 ♣ QT852

♠ 84 Mappenr: 31(31)  
 ♥ KQ843 Rundenr: 8  
 ♦ J NS(S)  
 ♣ K9832

♠ 32  
 ♥ AT  
 ♦ 8754  
 ♣ AQT76

♠ AKJT43 Mappenr: 32(32)  
 ♥ QJ96 Rundenr: 8  
 ♦ T3 ØV(V)  
 ♣ A

♠ 7  
 ♥ K832  
 ♦ KQ  
 ♣ JT9874

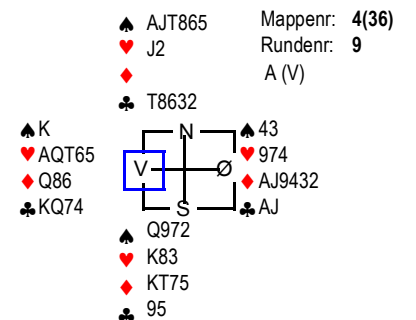
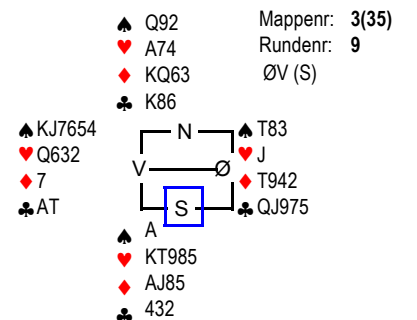
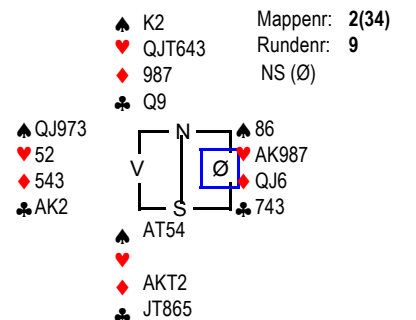
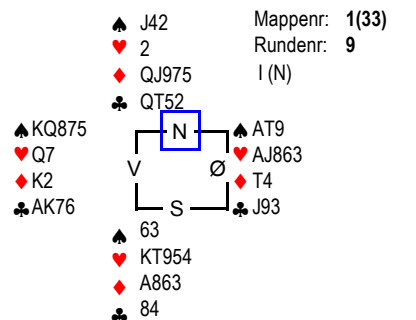
Bord	NS	ØV	NS	ØV	NS	ØV
7	49	10	6NT	Ø 8	400	25,0 -25,0
24	36	12	3NT	Ø 7	200	21,8 -21,8
10	51	18	4Spar	V 8	200	21,8 -21,8
23	6	48	3NT	Ø 8	100	15,6 -15,6
6	32	13	3NT	Ø 8	100	15,6 -15,6
11	9	20	3NT	Ø 8	100	15,6 -15,6
16	41	28	6Kløver	Ø 11	100	15,6 -15,6
25	31	11	3NT	Ø 9	600	9,4 -9,4
4	16	26	3NT	Ø 9	600	9,4 -9,4
26	14	52	60%-0%			5,0 -25,0
13	4	42	3NT	Ø 10	630	-5,2 5,2
2	43	8	3NT	Ø 10	630	-5,2 5,2
5	7	17	3NT	Ø 10	630	-5,2 5,2
8	39	50	3NT	Ø 10	630	-5,2 5,2
9	45	37	3NT	Ø 10	630	-5,2 5,2
1	22	15	3NT	Ø 10	630	-5,2 5,2
12	29	24	3NT	Ø 10	630	-5,2 5,2
18	34	23	3NT	Ø 10	630	-5,2 5,2
19	5	3	3NT	Ø 10	630	-5,2 5,2
20	21	19	3NT	Ø 10	630	-5,2 5,2
21	2	38	3NT	Ø 10	630	-5,2 5,2
22	33	25	3NT	Ø 10	630	-5,2 5,2
15	40	46	3NT	Ø 11	660	-21,8 21,8
17	1	27	3NT	Ø 11	660	-21,8 21,8
3	30	47	3NT	Ø 11	660	-21,8 21,8
14	44	35	3NT	Ø 11	660	-21,8 21,8

Bord	NS	ØV	NS	ØV	NS	ØV
14	44	35	2Spar	D S 8	470	25,0 -25,0
17	1	27	3NT	D Ø 7	300	20,8 -20,8
12	29	24	5Kløver	D V 9	300	20,8 -20,8
18	34	23	5Ruter	D V 9	300	20,8 -20,8
11	9	20	2Spar	V 5	150	16,6 -16,6
8	39	50	3Hjarter	S 9	140	14,6 -14,6
3	30	47	4Kløver	D V 9	100	8,3 -8,3
4	16	26	5Kløver	D V 10	100	8,3 -8,3
7	49	10	5Kløver	D V 10	100	8,3 -8,3
13	4	42	5Kløver	D V 10	100	8,3 -8,3
25	31	11	5Ruter	V 9	100	8,3 -8,3
26	14	52	60%-0%			5,0 -25,0
15	40	46	3Spar	S 8	50	-5,2 5,2
20	21	19	3Spar	S 8	50	-5,2 5,2
23	6	48	4Hjarter	N 9	50	-5,2 5,2
16	41	28	4Hjarter	N 9	50	-5,2 5,2
24	36	12	4Hjarter	N 9	50	-5,2 5,2
10	51	18	4Hjarter	N 9	50	-5,2 5,2
22	33	25	4Hjarter	N 9	50	-5,2 5,2
1	22	15	4Hjarter	N 9	50	-5,2 5,2
5	7	17	4Hjarter	D N 9	100	-14,6 14,6
19	5	3	4Kløver	V 10	130	-16,6 16,6
9	45	37	4Spar	N 7	150	-18,7 18,7
6	32	13	2Ruter	S 3	250	-20,8 20,8
21	2	38	4Hjarter	Ø 10	420	-22,9 22,9
2	43	8	4Kløver	D V 10	510	-25,0 25,0

Bord	NS	ØV	NS	ØV	NS	ØV
13	4	42	5Kløver	D V 7	800	24,9 -24,9
7	49	10	4Hjarter	D S 10	790	21,7 -21,7
12	29	24	4Hjarter	D N 10	790	21,7 -21,7
25	31	11	5Ruter	D Ø 8	500	17,3 -17,3
9	45	37	5Ruter	D V 8	500	17,3 -17,3
4	16	26	3NT	V 5	200	13,0 -13,0
19	5	3	3NT	V 5	200	13,0 -13,0
24	36	12	4Ruter	Ø 7	150	7,6 -7,6
8	39	50	5Ruter	Ø 8	150	7,6 -7,6
15	40	46	5Ruter	Ø 8	150	7,6 -7,6
26	14	52	60%-0%			5,0 -25,0
1	22	15	3Hjarter	N 9	140	3,3 -3,3
17	1	27	4Ruter	Ø 8	100	-2,2 2,2
6	32	13	4Ruter	Ø 8	100	-2,2 2,2
22	33	25	4Ruter	Ø 8	100	-2,2 2,2
2	43	8	4Ruter	Ø 8	100	-2,2 2,2
3	30	47	40%-40%			-5,0 -5,0
23	6	48	3NT	V 8	50	-9,8 9,8
16	41	28	3Ruter	Ø 8	50	-9,8 9,8
20	21	19	3Ruter	Ø 8	50	-9,8 9,8
14	44	35	2Spar	S 7	100	-15,2 15,2
11	9	20	4Hjarter	N 9	100	-15,2 15,2
10	51	18	2NT	Ø 8	120	-18,4 18,4
21	2	38	2Ruter	Ø 10	130	-20,6 20,6
18	34	23	2Spar	S 6	200	-22,8 22,8
5	7	17	4Hjarter	D S 8	500	-24,9 24,9

Bord	NS	ØV	NS	ØV	NS	ØV
6	32	13	3Spar	D N 9	530	25,0 -25,0
15	40	46	3Hjarter	N 10	170	22,9 -22,9
14	44	35	1Spar	N 9	140	12,5 -12,5
11	9	20	2Hjarter	N 9	140	12,5 -12,5
21	2	38	2Spar	N 9	140	12,5 -12,5
18	34	23	2Spar	N 9	140	12,5 -12,5
2	43	8	2Spar	N 9	140	12,5 -12,5
24	36	12	3Spar	N 9	140	12,5 -12,5
23	6	48	3Spar	N 9	140	12,5 -12,5
9	45	37	3Spar	N 9	140	12,5 -12,5
20	21	19	3Spar	N 9	140	12,5 -12,5
26	14	52	60%-0%			5,0 -25,0
19	5	3	4Ruter	Ø 9	100	2,1 -2,1
17	1	27	2Hjarter	N 7	50	-3,1 3,1
5	7	17	3Hjarter	N 8	50	-3,1 3,1
22	33	25	3Hjarter	S 8	50	-3,1 3,1
25	31	11	4Spar	N 9	50	-3,1 3,1
7	49	10	3Hjarter	N 7	100	-9,4 9,4
10	51	18	5Spar	N 9	100	-9,4 9,4
3	30	47	3Hjarter	N 6	150	-16,6 16,6
16	41	28	3Kløver	V 11	150	-16,6 16,6
4	16	26	4Hjarter	N 7	150	-16,6 16,6
13	4	42	4Hjarter	N 7	150	-16,6 16,6
12	29	24	4Kløver	V 11	150	-16,6 16,6
8	39	50	5Kløver	V 11	600	-23,9 23,9
1	22	15	5Kløver	V 11	600	-23,9 23,9

SPILLSTENSILER Gautefallcupen 2007, 11. og 12. aug 2007



Bord	NS	ØV	NS	ØV	NS	ØV
24	12	14	3NT	V 7 100	23,5	-23,5
17	3	42	6Spar	V 10 100	23,5	-23,5
6	32	10	4Spar	V 9 50	19,8	-19,8
19	19	41	3NT	V 9 400	17,3	-17,3
5	30	26	50%-60%*		16,0	5,0
26	31	52	60%-0%		5,0	-25,0
2	22	16	60%-60%		5,0	5,0
1	15	43	60%-60%		5,0	5,0
14	51	20	4Spar	V 10 420	2,5	-2,5
3	8	49	4Spar	V 10 420	2,5	-2,5
9	7	18	4Spar	V 10 420	2,5	-2,5
10	24	17	4Spar	V 10 420	2,5	-2,5
13	34	4	4Spar	V 10 420	2,5	-2,5
15	2	40	4Spar	V 10 420	2,5	-2,5
18	48	21	4Spar	V 10 420	2,5	-2,5
20	9	1	4Spar	V 10 420	2,5	-2,5
21	5	25	4Spar	V 10 420	2,5	-2,5
25	23	11	4Spar	V 10 420	2,5	-2,5
12	28	44	4Spar	V 10 420	2,5	-2,5
4	47	37	50%-60%*		-16,0	5,0
16	29	27	4Spar	V 11 450	-16,1	16,1
7	45	13	4Spar	V 11 450	-16,1	16,1
22	38	33	4Spar	V 11 450	-16,1	16,1
23	36	6	4Spar	V 11 450	-16,1	16,1
11	35	50	3NT	V 11 460	-22,3	22,3
8	46	39	5Ruter	D N 7 800	-24,8	24,8

Bord	NS	ØV	NS	ØV	NS	ØV
16	29	27	3NT	S 9 600	23,8	-23,8
17	3	42	3NT	N 9 600	23,8	-23,8
14	51	20	2Hjarter	D Ø 6 300	18,4	-18,4
12	28	44	2Hjarter	D Ø 6 300	18,4	-18,4
21	5	25	2Hjarter	D Ø 6 300	18,4	-18,4
18	48	21	2Spar	V 5 150	14,1	-14,1
4	47	37	3Ruter	S 10 130	10,8	-10,8
24	12	14	4Klover	S 10 130	10,8	-10,8
20	9	1	2NT	S 8 120	6,5	-6,5
13	34	4	2NT	S 8 120	6,5	-6,5
26	31	52	60%-0%		5,0	-25,0
2	22	16	60%-60%		5,0	5,0
5	30	26	2Hjarter	N 8 110	0,0	0,0
7	45	13	2Hjarter	N 8 110	0,0	0,0
9	7	18	3Klover	S 9 110	0,0	0,0
25	23	11	3Klover	S 9 110	0,0	0,0
23	36	6	2Hjarter	Ø 6 100	-6,5	6,5
3	8	49	2Hjarter	D Ø 7 100	-6,5	6,5
1	15	43	2Hjarter	N 7 100	-13,0	13,0
8	46	39	2Hjarter	N 7 100	-13,0	13,0
6	32	10	2Hjarter	N 7 100	-13,0	13,0
19	19	41	3NT	S 8 100	-13,0	13,0
15	2	40	2NT	S 6 200	-19,5	19,5
11	35	50	4Klover	S 8 200	-19,5	19,5
22	38	33	3NT	N 6 300	-22,8	22,8
10	24	17	3NT	D N 7 500	-24,9	24,9

Bord	NS	ØV	NS	ØV	NS	ØV
4	47	37	4Hjarter	S 11 450	23,9	-23,9
20	9	1	4Hjarter	S 11 450	23,9	-23,9
13	34	4	3NT	S 10 430	15,6	-15,6
23	36	6	3NT	S 10 430	15,6	-15,6
9	7	18	3NT	N 10 430	15,6	-15,6
17	3	42	3NT	N 10 430	15,6	-15,6
16	29	27	3NT	S 10 430	15,6	-15,6
11	35	50	3NT	N 10 430	15,6	-15,6
26	31	52	60%-0%		5,0	-25,0
2	22	16	4Hjarter	S 10 420	-1,0	1,0
3	8	49	4Hjarter	S 10 420	-1,0	1,0
6	32	10	4Hjarter	S 10 420	-1,0	1,0
8	46	39	4Hjarter	N 10 420	-1,0	1,0
10	24	17	4Hjarter	S 10 420	-1,0	1,0
1	15	43	4Hjarter	S 10 420	-1,0	1,0
14	51	20	4Hjarter	S 10 420	-1,0	1,0
18	48	21	4Hjarter	S 10 420	-1,0	1,0
21	5	25	4Hjarter	S 10 420	-1,0	1,0
22	38	33	4Hjarter	S 10 420	-1,0	1,0
5	30	26	3Spar	D V 8 200	-13,5	13,5
25	23	11	4Spar	V 8 200	-13,5	13,5
12	28	44	3NT	S 8 50	-18,7	18,7
19	19	41	4Hjarter	S 9 50	-18,7	18,7
24	12	14	4Hjarter	S 9 50	-18,7	18,7
7	45	13	4Hjarter	S 8 100	-23,9	23,9
15	2	40	5Ruter	N 9 100	-23,9	23,9

Bord	NS	ØV	NS	ØV	NS	ØV
5	30	26	3Spar	D N 9 730	25,0	-25,0
22	38	33	3NT	V 7 200	21,8	-21,8
14	51	20	5Hjarter	D V 10 200	21,8	-21,8
16	29	27	4Hjarter	V 9 100	16,6	-16,6
4	47	37	5Hjarter	V 10 100	16,6	-16,6
24	12	14	5Ruter	Ø 10 100	16,6	-16,6
23	36	6	4Spar	S 9 100	10,4	-10,4
9	7	18	4Spar	N 9 100	10,4	-10,4
1	15	43	4Spar	S 9 100	10,4	-10,4
13	34	4	4Ruter	Ø 10 130	6,2	-6,2
26	31	52	60%-0%		5,0	-25,0
7	45	13	4Spar	D N 9 200	-1,0	1,0
2	22	16	4Spar	D N 9 200	-1,0	1,0
3	8	49	4Spar	D N 9 200	-1,0	1,0
11	35	50	4Spar	D N 9 200	-1,0	1,0
17	3	42	4Spar	D N 9 200	-1,0	1,0
6	32	10	4Spar	D N 9 200	-1,0	1,0
25	23	11	4Hjarter	V 10 620	-16,6	16,6
21	5	25	4Hjarter	V 10 620	-16,6	16,6
12	28	44	4Hjarter	V 10 620	-16,6	16,6
20	9	1	4Hjarter	V 10 620	-16,6	16,6
10	24	17	4Hjarter	V 10 620	-16,6	16,6
19	19	41	4Hjarter	V 10 620	-16,6	16,6
18	48	21	4Hjarter	V 10 620	-16,6	16,6
15	2	40	4Hjarter	V 10 620	-16,6	16,6
8	46	39	4Hjarter	Ø 10 620	-16,6	16,6

SPILLSTENSILER Gautefallcupen 2007, 11. og 12. aug 2007

♠ J942 Mappen: 5(37)  
 ♥ QT Rundenr: 10  
 ♦ Q972 NS (N)  
 ♣ KQ6

♠ A7  
♥ J976  
♦ AT83  
♣ T87

♠ QT653  
♥ A843  
♦ K64  
♣ 9

♠ K8  
♥ K52  
♦ J5  
♣ AJ5432

♠ KJ532 Mappen: 6(38)  
 ♥ A5 Rundenr: 10  
 ♦ 872 ØV (Ø)  
 ♣ AQ5

♠ AQ7  
♥ KQJ3  
♦ A94  
♣ KT4

♠ 984  
♥ T64  
♦ QJT63  
♣ 32

♠ T6  
♥ 9872  
♦ K5  
♣ J9876

♠ Q62 Mappen: 7(39)  
 ♥ A93 Rundenr: 10  
 ♦ Q98543 A (S)  
 ♣ 2

♠ AJ4  
♥ JT54  
♦ AT  
♣ T975

♠ 97  
♥ K862  
♦ K76  
♣ J863

♠ KT853  
♥ Q7  
♦ J2  
♣ AKQ4

♠ KQ Mappen: 8(40)  
 ♥ AT9 Rundenr: 10  
 ♦ 4 I (V)  
 ♣ QJ87652

♠ 97653  
♥ Q  
♦ AKJT7  
♣ A9

♠ A82  
♥ J8632  
♦ 9862  
♣ T

♠ JT4  
♥ K754  
♦ Q53  
♣ K43

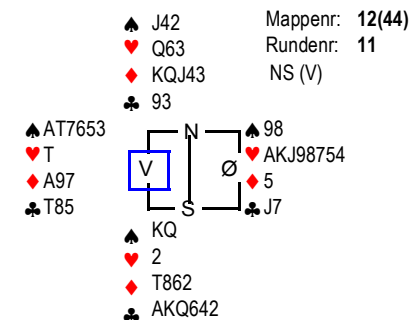
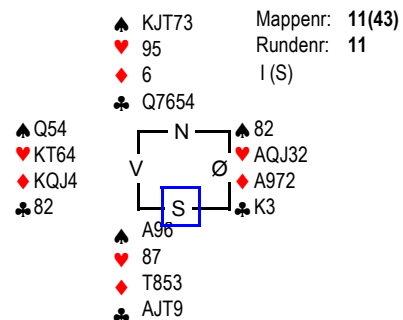
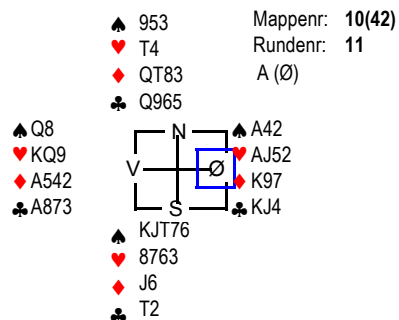
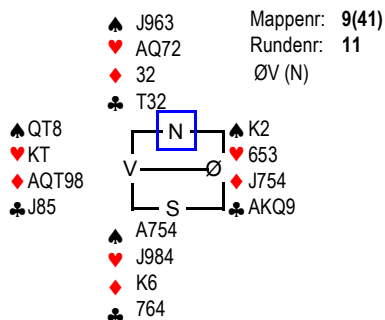
Bord	NS	ØV	NS	ØV	NS	ØV
5	37	46	3NT	S 9 600	23,9	-23,9
20	21	1	3NT	N 9 600	23,9	-23,9
8	30	39	2NT	N 8 120	20,8	-20,8
12	4	29	2Kløver	S 9 110	14,6	-14,6
10	10	35	2Kløver	S 9 110	14,6	-14,6
19	42	2	2Kløver	S 9 110	14,6	-14,6
11	24	28	3Kløver	S 9 110	14,6	-14,6
17	9	36	3Kløver	S 9 110	14,6	-14,6
13	44	34	2Spar	Ø 6 100	7,3	-7,3
24	6	14	3Hjarter	Ø 7 100	7,3	-7,3
26	12	52	60%-0%		5,0	-25,0
1	15	8	2Kløver	S 8 90	4,2	-4,2
15	40	27	3Hjarter	Ø 8 50	1,0	-1,0
22	5	31	4Hjarter	V 9 50	1,0	-1,0
23	25	23	Pass		-2,1	2,1
18	38	19	3Kløver	S 8 100	-7,3	7,3
14	7	51	3NT	N 8 100	-7,3	7,3
2	49	47	3NT	N 8 100	-7,3	7,3
6	17	45	4Kløver	S 9 100	-7,3	7,3
21	48	41	2Hjarter	Ø 8 110	-14,6	14,6
16	20	3	2Hjarter	V 8 110	-14,6	14,6
4	32	22	2Hjarter	V 8 110	-14,6	14,6
7	26	18	3Hjarter	V 9 140	-18,7	18,7
3	16	43	2Hjarter	Ø 10 170	-20,8	20,8
9	13	50	4Kløver	S 8 200	-22,9	22,9
25	11	33	4Kløver	D S 8 500	-25,0	25,0

Bord	NS	ØV	NS	ØV	NS	ØV
14	7	51	2NT	Ø 6 200	22,9	-22,9
4	32	22	3NT	V 7 200	22,9	-22,9
20	21	1	3NT	V 7 200	22,9	-22,9
23	25	23	2Spar	N 8 110	18,7	-18,7
17	9	36	1NT	V 6 100	10,4	-10,4
1	15	8	2NT	V 7 100	10,4	-10,4
8	30	39	2NT	V 7 100	10,4	-10,4
7	26	18	2NT	V 7 100	10,4	-10,4
19	42	2	2NT	V 7 100	10,4	-10,4
22	5	31	3NT	V 8 100	10,4	-10,4
6	17	45	3Ruter	Ø 8 100	10,4	-10,4
26	12	52	60%-0%		5,0	-25,0
10	10	35	2Hjarter	S 7 50	1,0	-1,0
2	49	47	2Spar	N 7 50	1,0	-1,0
16	20	3	2Ruter	Ø 8 90	-3,1	3,1
18	38	19	2Ruter	Ø 8 90	-3,1	3,1
13	44	34	2Spar	D S 7 100	-6,2	6,2
11	24	28	2Ruter	Ø 9 110	-9,4	9,4
5	37	46	2Ruter	Ø 9 110	-9,4	9,4
21	48	41	1NT	V 8 120	-12,5	12,5
9	13	50	2Ruter	Ø 10 130	-14,6	14,6
12	4	29	2Spar	N 5 150	-16,6	16,6
3	16	43	1NT	V 10 180	-20,8	20,8
25	11	33	1NT	V 10 180	-20,8	20,8
15	40	27	2NT	Ø 10 180	-20,8	20,8
24	6	14	2NT	V 11 210	-25,0	25,0

Bord	NS	ØV	NS	ØV	NS	ØV
21	48	41	2Spar	S 10 170	25,0	-25,0
12	4	29	2Spar	S 9 140	15,6	-15,6
4	32	22	2Spar	S 9 140	15,6	-15,6
6	17	45	2Spar	S 9 140	15,6	-15,6
20	21	1	2Spar	S 9 140	15,6	-15,6
19	42	2	2Spar	S 9 140	15,6	-15,6
18	38	19	2Spar	S 9 140	15,6	-15,6
16	20	3	2Spar	S 9 140	15,6	-15,6
11	24	28	3Spar	S 9 140	15,6	-15,6
2	49	47	3Ruter	N 10 130	6,2	-6,2
26	12	52	60%-0%		5,0	-25,0
14	7	51	2Spar	S 8 110	3,1	-3,1
25	11	33	2Spar	S 8 110	3,1	-3,1
15	40	27	4Spar	S 9 100	-9,4	9,4
22	5	31	4Spar	S 9 100	-9,4	9,4
9	13	50	4Spar	S 9 100	-9,4	9,4
8	30	39	4Spar	S 9 100	-9,4	9,4
7	26	18	4Spar	S 9 100	-9,4	9,4
23	25	23	4Spar	S 9 100	-9,4	9,4
5	37	46	4Spar	S 9 100	-9,4	9,4
24	6	14	4Spar	S 9 100	-9,4	9,4
3	16	43	4Spar	S 9 100	-9,4	9,4
13	44	34	4Spar	S 9 100	-9,4	9,4
17	9	36	4Spar	S 8 200	-21,8	21,8
1	15	8	4Spar	S 8 200	-21,8	21,8
10	10	35	4Spar	S 7 300	-25,0	25,0

Bord	NS	ØV	NS	ØV	NS	ØV
8	30	39	3NT	N 10 430	25,0	-25,0
16	20	3	5Ruter	D V 9 300	21,8	-21,8
22	5	31	5Ruter	D V 9 300	21,8	-21,8
10	10	35	3Kløver	N 11 150	17,7	-17,7
24	6	14	5Spar	V 8 150	17,7	-17,7
11	24	28	4Kløver	N 10 130	8,3	-8,3
9	13	50	4Kløver	N 10 130	8,3	-8,3
17	9	36	4Kløver	N 10 130	8,3	-8,3
19	42	2	4Kløver	N 10 130	8,3	-8,3
20	21	1	4Kløver	N 10 130	8,3	-8,3
23	25	23	4Kløver	N 10 130	8,3	-8,3
25	11	33	4Kløver	N 10 130	8,3	-8,3
26	12	52	60%-0%		5,0	-25,0
3	16	43	4Spar	D V 9 100	0,0	0,0
5	37	46	4Spar	V 9 50	-3,1	3,1
21	48	41	4Spar	V 9 50	-3,1	3,1
14	7	51	5Kløver	D N 10 100	-8,3	8,3
4	32	22	5Kløver	D N 10 100	-8,3	8,3
13	44	34	5Kløver	D N 10 100	-8,3	8,3
15	40	27	3Ruter	V 10 130	-12,5	12,5
1	15	8	3Spar	V 9 140	-16,6	16,6
6	17	45	3Spar	V 9 140	-16,6	16,6
12	4	29	3Spar	V 9 140	-16,6	16,6
7	26	18	5Ruter	V 11 400	-20,8	20,8
18	38	19	4Spar	V 10 420	-22,9	22,9
2	49	47	4Spar	D V 10 590	-25,0	25,0

SPILLSTENSILER Gautefallcupen 2007, 11. og 12. aug 2007



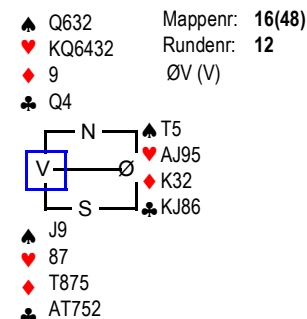
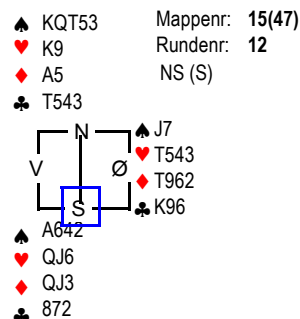
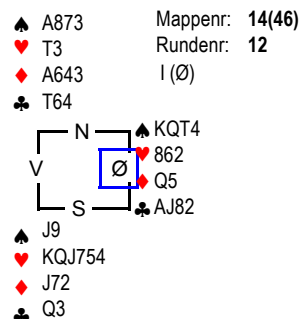
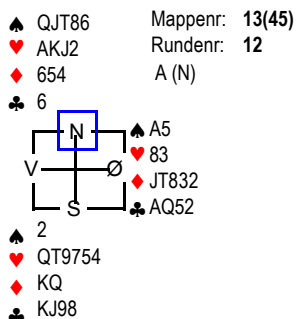
Bord	NS	ØV	NS	ØV	NS	ØV	NS	ØV
9	40	34	3NT	Ø 8	100	25,0	-25,0	
21	27	20	3Hjarter	N 7	100	22,9	-22,9	
25	23	14	3Ruter	V 10	130	19,8	-19,8	
24	2	11	3Ruter	V 10	130	19,8	-19,8	
14	46	4	2Ruter	V 11	150	14,6	-14,6	
23	33	12	3Hjarter	N 6	150	14,6	-14,6	
10	3	45	3Spar	S 6	150	14,6	-14,6	
5	17	22	2NT	V 10	180	10,4	-10,4	
20	25	1	3NT	Ø 9	600	7,3	-7,3	
18	21	38	3NT	V 9	600	7,3	-7,3	
26	42	52	60%-0%		5,0	-25,0		
4	8	32	3NT	V 10	630	-5,2	5,2	
6	13	30	3NT	V 10	630	-5,2	5,2	
7	50	26	3NT	V 10	630	-5,2	5,2	
8	29	37	3NT	V 10	630	-5,2	5,2	
11	51	10	3NT	V 10	630	-5,2	5,2	
13	18	28	3NT	V 10	630	-5,2	5,2	
15	35	9	3NT	Ø 10	630	-5,2	5,2	
16	41	24	3NT	Ø 10	630	-5,2	5,2	
19	48	5	3NT	V 10	630	-5,2	5,2	
12	44	7	3NT	V 10	630	-5,2	5,2	
1	47	15	3NT	Ø 11	660	-20,8	20,8	
17	36	31	3NT	Ø 11	660	-20,8	20,8	
22	19	6	3NT	V 11	660	-20,8	20,8	
3	43	39	3NT	V 11	660	-20,8	20,8	
2	49	16	3NT	V 11	660	-20,8	20,8	

Bord	NS	ØV	NS	ØV	NS	ØV	NS	ØV
18	21	38	6NT	Ø 10	200	23,9	-23,9	
23	33	12	6NT	Ø 10	200	23,9	-23,9	
25	23	14	6NT	V 11	100	18,7	-18,7	
24	2	11	6NT	Ø 11	100	18,7	-18,7	
13	18	28	6NT	V 11	100	18,7	-18,7	
22	19	6	3NT	Ø 9	600	14,6	-14,6	
21	27	20	3NT	Ø 10	630	11,4	-11,4	
15	35	9	3NT	Ø 10	630	11,4	-11,4	
26	42	52	60%-0%		5,0	-25,0		
9	40	34	3NT	Ø 11	660	-3,1	3,1	
7	50	26	3NT	V 11	660	-3,1	3,1	
6	13	30	3NT	Ø 11	660	-3,1	3,1	
10	3	45	3NT	Ø 11	660	-3,1	3,1	
3	43	39	3NT	V 11	660	-3,1	3,1	
2	49	16	3NT	Ø 11	660	-3,1	3,1	
4	8	32	3NT	Ø 11	660	-3,1	3,1	
1	47	15	3NT	V 11	660	-3,1	3,1	
14	46	4	3NT	Ø 11	660	-3,1	3,1	
16	41	24	3NT	Ø 11	660	-3,1	3,1	
19	48	5	3NT	Ø 11	660	-3,1	3,1	
11	51	10	4NT	Ø 11	660	-3,1	3,1	
8	29	37	3NT	Ø 12	690	-19,8	19,8	
20	25	1	3NT	Ø 12	690	-19,8	19,8	
12	44	7	3NT	Ø 12	690	-19,8	19,8	
5	17	22	4NT	Ø 12	690	-19,8	19,8	
17	36	31	6NT	V 12	1440	-25,0	25,0	

Bord	NS	ØV	NS	ØV	NS	ØV	NS	ØV
2	49	16	4Spar	D S 10	590	23,9	-23,9	
5	17	22	4Spar	D N 10	590	23,9	-23,9	
21	27	20	5Hjarter	D Ø 9	300	20,8	-20,8	
18	21	38	2Spar	N 10	170	18,7	-18,7	
26	42	52	60%-0%		5,0	-25,0		
13	18	28	4Hjarter	Ø 9	50	-1,0	1,0	
3	43	39	4Hjarter	Ø 9	50	-1,0	1,0	
6	13	30	4Hjarter	V 9	50	-1,0	1,0	
7	50	26	4Hjarter	Ø 9	50	-1,0	1,0	
8	29	37	4Hjarter	V 9	50	-1,0	1,0	
9	40	34	4Hjarter	Ø 9	50	-1,0	1,0	
11	51	10	4Hjarter	Ø 9	50	-1,0	1,0	
1	47	15	4Hjarter	Ø 9	50	-1,0	1,0	
12	44	7	4Hjarter	Ø 9	50	-1,0	1,0	
15	35	9	4Hjarter	Ø 9	50	-1,0	1,0	
16	41	24	4Hjarter	Ø 9	50	-1,0	1,0	
17	36	31	4Hjarter	Ø 9	50	-1,0	1,0	
19	48	5	4Hjarter	Ø 9	50	-1,0	1,0	
20	25	1	4Hjarter	Ø 9	50	-1,0	1,0	
22	19	6	4Hjarter	Ø 9	50	-1,0	1,0	
23	33	12	4Hjarter	Ø 9	50	-1,0	1,0	
24	2	11	4Hjarter	Ø 9	50	-1,0	1,0	
25	23	14	5Hjarter	Ø 10	50	-1,0	1,0	
14	46	4	4Spar	N 9	50	-20,8	20,8	
4	8	32	4Spar	D N 8	300	-22,9	22,9	
10	3	45	4Hjarter	Ø 10	420	-25,0	25,0	

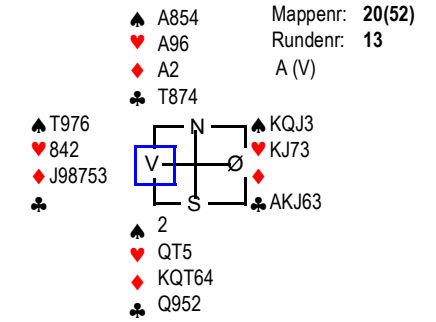
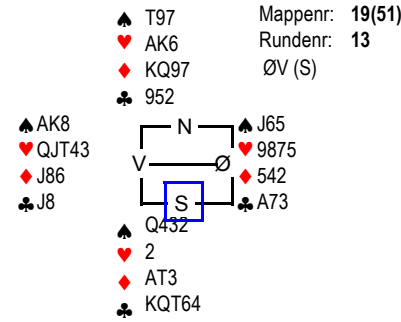
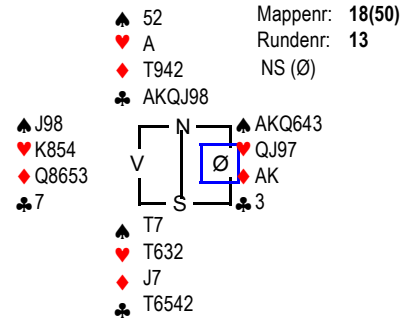
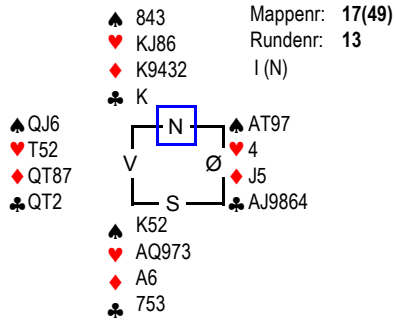
Bord	NS	ØV	NS	ØV	NS	ØV	NS	ØV
8	29	37	3Klover	S 9	110	25,0	-25,0	
10	3	45	4Spar	V 8	100	22,9	-22,9	
13	18	28	4Hjarter	Ø 9	50	5,2	-5,2	
2	49	16	4Hjarter	Ø 9	50	5,2	-5,2	
3	43	39	4Hjarter	Ø 9	50	5,2	-5,2	
4	8	32	4Hjarter	Ø 9	50	5,2	-5,2	
6	13	30	4Hjarter	Ø 9	50	5,2	-5,2	
7	50	26	4Hjarter	Ø 9	50	5,2	-5,2	
9	40	34	4Hjarter	Ø 9	50	5,2	-5,2	
11	51	10	4Hjarter	Ø 9	50	5,2	-5,2	
1	47	15	4Hjarter	Ø 9	50	5,2	-5,2	
12	44	7	4Hjarter	Ø 9	50	5,2	-5,2	
17	36	31	4Hjarter	Ø 9	50	5,2	-5,2	
18	21	38	4Hjarter	Ø 9	50	5,2	-5,2	
19	48	5	4Hjarter	Ø 9	50	5,2	-5,2	
24	2	11	4Hjarter	Ø 9	50	5,2	-5,2	
25	23	14	4Hjarter	Ø 9	50	5,2	-5,2	
21	27	20	5Hjarter	Ø 10	50	5,2	-5,2	
26	42	52	60%-0%		5,0	-25,0		
15	35	9	4Klover	S 9	100	-13,5	13,5	
20	25	1	4NT	N 9	100	-13,5	13,5	
23	33	12	3Hjarter	Ø 9	140	-16,6	16,6	
5	17	22	4Hjarter	Ø 10	420	-19,8	19,8	
14	46	4	4Hjarter	Ø 10	420	-19,8	19,8	
22	19	6	4Klover	D S 8	500	-23,9	23,9	
16	41	24	5Klover	D S 9	500	-23,9	23,9	

SPILLSTENSILER Gautefallcupen 2007, 11. og 12. aug 2007



Bord	NS	ØV	NS	ØV	NS	ØV	Bord	NS	ØV	NS	ØV	NS	ØV	Bord	NS	ØV	NS	ØV	NS	ØV	Bord	NS	ØV	NS	ØV	NS	ØV								
26	2	52	60%-0%		5,0	-25,0	10	45	10	2NT	D V	5	500	25,0	-25,0	12	26	51	4Ruter	D V	7	500	25,0	-25,0	2	8	16	6NT	Ø	10	200	25,0	-25,0		
14	27	44	4Hjarter	S 10	620	2,1	-2,1	16	28	46	1NT	V	3	200	22,9	-22,9	10	45	10	2Spar	N	10	170	22,9	-22,9	24	6	11	3NT	Ø	8	100	20,8	-20,8	
2	8	16	4Hjarter	S 10	620	2,1	-2,1	1	47	43	2NT	N	9	150	19,8	-19,8	5	22	30	4Ruter	V	7	150	20,8	-20,8	13	24	9	5Ruter	V	10	100	20,8	-20,8	
3	17	15	4Hjarter	S 10	620	2,1	-2,1	22	31	12	2NT	V	5	150	19,8	-19,8	26	2	52	60%-0%				5,0	-25,0	15	40	41	5Ruter	V	10	100	20,8	-20,8	
4	49	32	4Hjarter	S 10	620	2,1	-2,1	18	5	33	3Klover	Ø	8	50	13,5	-13,5	22	31	12	2Hjarter	N	9	140	0,0	0,0	9	37	7	3NT	Ø	9	600	12,5	-12,5	
5	22	30	4Hjarter	S 10	620	2,1	-2,1	15	40	41	3Klover	Ø	8	50	13,5	-13,5	3	17	15	2Spar	N	9	140	0,0	0,0	11	3	21	3NT	Ø	9	600	12,5	-12,5	
6	50	18	4Hjarter	S 10	620	2,1	-2,1	14	27	44	4Klover	Ø	9	50	13,5	-13,5	6	50	18	2Spar	N	9	140	0,0	0,0	12	26	51	3NT	Ø	9	600	12,5	-12,5	
7	34	39	4Hjarter	S 10	620	2,1	-2,1	7	34	39	4Spar	Ø	9	50	13,5	-13,5	11	3	21	2Spar	N	9	140	0,0	0,0	16	28	46	3NT	Ø	9	600	12,5	-12,5	
9	37	7	4Hjarter	S 10	620	2,1	-2,1	17	4	35	3Hjarter	S	8	50	8,3	-8,3	14	27	44	2Spar	N	9	140	0,0	0,0	23	38	23	3NT	Ø	9	600	12,5	-12,5	
10	45	10	4Hjarter	S 10	620	2,1	-2,1	24	6	11	2Klover	Ø	8	90	6,2	-6,2	15	40	41	2Spar	N	9	140	0,0	0,0	26	2	52	60%-0%				5,0	-25,0	
11	3	21	4Hjarter	S 10	620	2,1	-2,1	26	2	52	60%-0%				5,0	-25,0	17	4	35	2Spar	N	9	140	0,0	0,0	25	1	14	3NT	Ø	10	630	2,1	-2,1	
1	47	43	4Hjarter	S 10	620	2,1	-2,1	20	20	48	3Hjarter	S	7	100	0,0	0,0	25	1	14	2Spar	N	9	140	0,0	0,0	5	22	30	3NT	Ø	10	630	2,1	-2,1	
13	24	9	4Hjarter	N 10	620	2,1	-2,1	4	49	32	3Hjarter	N	7	100	0,0	0,0	24	6	11	2Spar	N	9	140	0,0	0,0	1	47	43	3NT	Ø	10	630	2,1	-2,1	
15	40	41	4Hjarter	N 10	620	2,1	-2,1	25	1	14	3Hjarter	S	7	100	0,0	0,0	13	24	9	2Spar	N	9	140	0,0	0,0	18	5	33	3NT	Ø	10	630	2,1	-2,1	
16	28	46	4Hjarter	S 10	620	2,1	-2,1	11	3	21	3Hjarter	S	7	100	0,0	0,0	9	37	7	3Spar	N	9	140	0,0	0,0	14	27	44	3NT	Ø	10	630	2,1	-2,1	
17	4	35	4Hjarter	S 10	620	2,1	-2,1	6	50	18	3Hjarter	S	7	100	0,0	0,0	2	8	16	3Spar	N	9	140	0,0	0,0	6	50	18	4Spar	V	11	650	-4,2	4,2	
18	5	33	4Hjarter	S 10	620	2,1	-2,1	3	17	15	3Klover	Ø	9	110	-6,2	6,2	4	49	32	3Spar	N	9	140	0,0	0,0	4	49	32	3NT	Ø	11	660	-13,5	13,5	
19	36	25	4Hjarter	S 10	620	2,1	-2,1	12	26	51	3Klover	Ø	10	130	-12,5	12,5	8	29	13	3Spar	N	9	140	0,0	0,0	7	34	39	3NT	Ø	11	660	-13,5	13,5	
20	20	48	4Hjarter	S 10	620	2,1	-2,1	19	36	25	3Klover	Ø	10	130	-12,5	12,5	16	28	46	3Spar	N	9	140	0,0	0,0	10	45	10	3NT	Ø	11	660	-13,5	13,5	
21	19	42	4Hjarter	S 10	620	2,1	-2,1	23	38	23	3Klover	Ø	10	130	-12,5	12,5	21	19	42	3Spar	N	9	140	0,0	0,0	22	31	12	3NT	Ø	11	660	-13,5	13,5	
23	38	23	4Hjarter	S 10	620	2,1	-2,1	9	37	7	4Klover	Ø	10	130	-12,5	12,5	20	20	48	3Spar	N	9	140	0,0	0,0	21	19	42	3NT	Ø	11	660	-13,5	13,5	
24	6	11	4Hjarter	S 10	620	2,1	-2,1	21	19	42	4Klover	Ø	10	130	-12,5	12,5	19	36	25	3Spar	N	9	140	0,0	0,0	20	20	48	3NT	Ø	11	660	-13,5	13,5	
25	1	14	4Hjarter	S 10	620	2,1	-2,1	2	8	16	2NT	V	10	180	-18,7	18,7	18	5	33	3Spar	N	9	140	0,0	0,0	19	36	25	3NT	Ø	11	660	-13,5	13,5	
12	26	51	4Hjarter	S 10	620	2,1	-2,1	5	22	30	3Hjarter	D S	7	300	-20,8	20,8	7	34	39	3Ruter	V	7	100	-20,8	20,8	17	4	35	3NT	Ø	11	660	-13,5	13,5	
22	31	12	2Hjarter	S 10	170	-22,9	22,9	8	29	13	3NT	V	9	400	-23,9	23,9	23	38	23	2Ruter	N	8	90	-22,9	22,9	3	17	15	3Hjarter	D N	5	800	-23,9	23,9	
8	29	13	3Hjarter	S	9	140	-25,0	25,0	13	24	9	3NT	V	9	400	-23,9	23,9	1	47	43	4Spar	N	9	100	-25,0	25,0	8	29	13	3Hjarter	D N	5	800	-23,9	23,9

SPILLSTENSILER Gautefallcupen 2007, 11. og 12. aug 2007



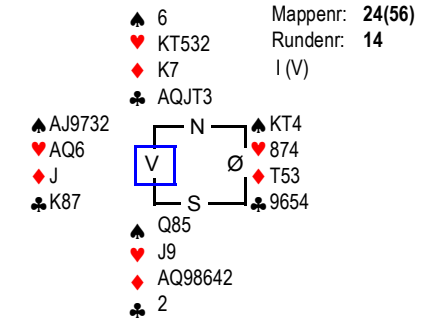
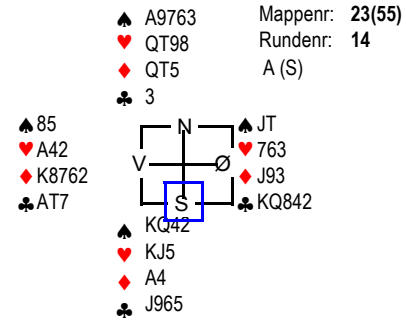
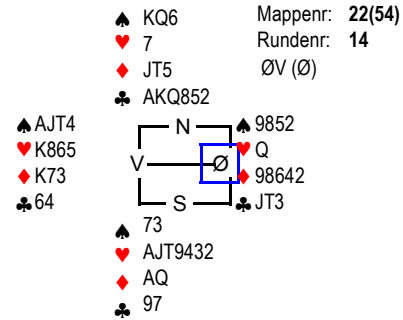
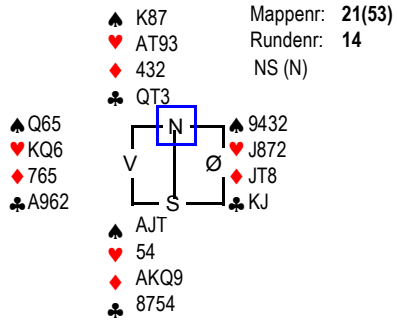
Bord	NS	ØV		NS	ØV	NS	ØV
13	26	40	4Hjarter	S 10	420	16,6	-16,6
7	18	21	4Hjarter	S 10	420	16,6	-16,6
8	7	29	4Hjarter	S 10	420	16,6	-16,6
19	28	6	4Hjarter	S 10	420	16,6	-16,6
18	46	42	4Hjarter	S 10	420	16,6	-16,6
17	35	5	4Hjarter	S 10	420	16,6	-16,6
16	44	31	4Hjarter	S 10	420	16,6	-16,6
10	13	24	4Hjarter	S 10	420	16,6	-16,6
11	34	3	4Hjarter	S 10	420	16,6	-16,6
26	38	52	60%-0%			5,0	-25,0
9	37	27	2Hjarter	S 10	170	-4,2	4,2
2	43	49	3Hjarter	S 10	170	-4,2	4,2
3	15	30	3Hjarter	S 10	170	-4,2	4,2
4	50	8	3Hjarter	S 10	170	-4,2	4,2
5	39	22	3Hjarter	S 10	170	-4,2	4,2
1	47	32	3Hjarter	S 10	170	-4,2	4,2
14	10	33	3Hjarter	S 10	170	-4,2	4,2
15	9	4	3Hjarter	S 10	170	-4,2	4,2
21	48	19	3Hjarter	S 10	170	-4,2	4,2
23	11	36	3Hjarter	S 10	170	-4,2	4,2
12	45	51	3Hjarter	S 10	170	-4,2	4,2
25	14	2	3Hjarter	S 9	140	-16,6	16,6
6	17	16	4Spar	Ø 8	100	-18,7	18,7
20	41	25	4Hjarter	S 9	50	-21,8	21,8
22	12	20	4Hjarter	S 9	50	-21,8	21,8
24	23	1	4Hjarter	S 8	100	-25,0	25,0

Bord	NS	ØV		NS	ØV	NS	ØV
3	15	30	6Spar	Ø 11	50	25,0	-25,0
26	38	52	60%-0%			5,0	-25,0
13	26	40	4Spar	Ø 11	450	3,1	-3,1
2	43	49	4Spar	Ø 11	450	3,1	-3,1
4	50	8	4Spar	Ø 11	450	3,1	-3,1
6	17	16	4Spar	Ø 11	450	3,1	-3,1
7	18	21	4Spar	Ø 11	450	3,1	-3,1
8	7	29	4Spar	Ø 11	450	3,1	-3,1
9	37	27	4Spar	Ø 11	450	3,1	-3,1
11	34	3	4Spar	Ø 11	450	3,1	-3,1
1	47	32	4Spar	Ø 11	450	3,1	-3,1
12	45	51	4Spar	Ø 11	450	3,1	-3,1
15	9	4	4Spar	Ø 11	450	3,1	-3,1
16	44	31	4Spar	Ø 11	450	3,1	-3,1
17	35	5	4Spar	Ø 11	450	3,1	-3,1
18	46	42	4Spar	Ø 11	450	3,1	-3,1
19	28	6	4Spar	Ø 11	450	3,1	-3,1
20	41	25	4Spar	Ø 11	450	3,1	-3,1
21	48	19	4Spar	Ø 11	450	3,1	-3,1
22	12	20	4Spar	Ø 11	450	3,1	-3,1
23	11	36	4Spar	Ø 11	450	3,1	-3,1
24	23	1	5Spar	Ø 11	450	3,1	-3,1
10	13	24	4Spar	Ø 12	480	-20,8	20,8
5	39	22	4Spar	Ø 12	480	-20,8	20,8
14	10	33	5Spar	Ø 12	480	-20,8	20,8
25	14	2	5Spar	D Ø 11	650	-25,0	25,0

Bord	NS	ØV		NS	ØV	NS	ØV
18	46	42	3Hjarter	D V 6	800	25,0	-25,0
2	43	49	3NT	N 10	430	16,6	-16,6
4	50	8	3NT	N 10	430	16,6	-16,6
8	7	29	3NT	N 10	430	16,6	-16,6
17	35	5	3NT	N 10	430	16,6	-16,6
16	44	31	3NT	N 10	430	16,6	-16,6
15	9	4	3NT	N 10	430	16,6	-16,6
1	47	32	3NT	N 10	430	16,6	-16,6
13	26	40	3NT	N 9	400	8,3	-8,3
19	28	6	2NT	N 10	180	6,2	-6,2
26	38	52	60%-0%			5,0	-25,0
7	18	21	2Spar	N 9	140	3,1	-3,1
21	48	19	2Spar	N 9	140	3,1	-3,1
23	11	36	3Ruter	N 10	130	0,0	0,0
14	10	33	2Spar	N 8	110	-3,1	3,1
24	23	1	3Klover	S 9	110	-3,1	3,1
22	12	20	2Hjarter	V 7	100	-6,2	6,2
3	15	30	2NT	N 7	50	-11,4	11,4
10	13	24	3NT	N 8	50	-11,4	11,4
20	41	25	4Klover	S 9	50	-11,4	11,4
5	39	22	4Spar	S 9	50	-11,4	11,4
11	34	3	3NT	N 7	100	-19,8	19,8
9	37	27	3NT	S 7	100	-19,8	19,8
6	17	16	3NT	N 7	100	-19,8	19,8
12	45	51	3NT	S 7	100	-19,8	19,8
25	14	2	3NT	N 5	200	-25,0	25,0

Bord	NS	ØV		NS	ØV	NS	ØV
9	37	27	5Ruter	D V 6	1400	25,0	-25,0
23	11	36	3Klover	D Ø 7	500	21,8	-21,8
14	10	33	4Spar	D V 8	500	21,8	-21,8
12	45	51	3NT	Ø 5	400	18,7	-18,7
7	18	21	3Klover	Ø 6	300	16,6	-16,6
4	50	8	1NT	S 8	120	14,6	-14,6
1	47	32	2Klover	Ø 7	100	11,4	-11,4
22	12	20	3NT	Ø 8	100	11,4	-11,4
20	41	25	1NT	S 7	90	8,3	-8,3
25	14	2	1Klover	Ø 8	90	6,2	-6,2
26	38	52	60%-0%			5,0	-25,0
18	46	42	2Klover	N 7	100	1,0	-1,0
8	7	29	2Klover	N 7	100	1,0	-1,0
21	48	19	2Klover	N 7	100	1,0	-1,0
24	23	1	2Klover	N 7	100	1,0	-1,0
13	26	40	1Hjarter	Ø 8	110	-5,2	5,2
16	44	31	2Spar	Ø 8	110	-5,2	5,2
15	9	4	2Hjarter	Ø 9	140	-10,4	10,4
5	39	22	2Hjarter	Ø 9	140	-10,4	10,4
17	35	5	2Spar	Ø 9	140	-10,4	10,4
3	15	30	2Ruter	D S 7	200	-15,6	15,6
2	43	49	3Ruter	D S 8	200	-15,6	15,6
10	13	24	2Ruter	D S 6	500	-18,7	18,7
11	34	3	4Spar	Ø 10	620	-20,8	20,8
6	17	16	2Hjarter	D Ø 10	1070	-22,9	22,9
19	28	6	4Klover	D N 6	1100	-25,0	25,0

SPILLSTENSILER Gautefallcupen 2007, 11. og 12. aug 2007



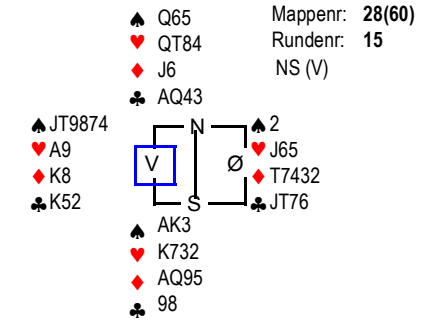
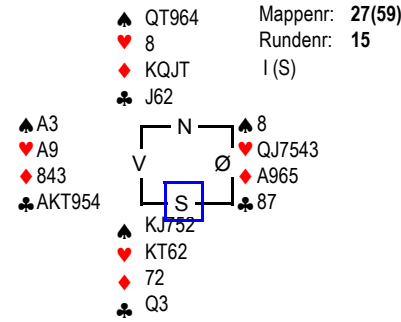
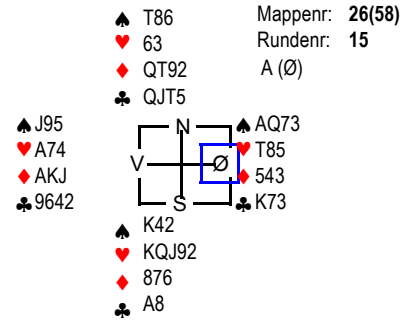
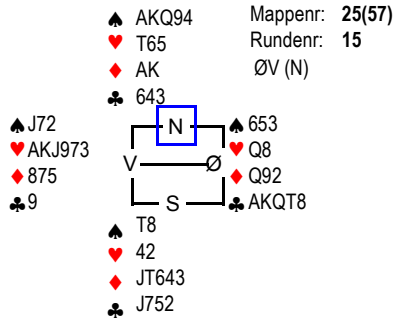
Bord	NS	ØV	NS	ØV	NS	ØV	NS	ØV
1	47	13	1NT	S 10 180	25,0	-25,0		
3	30	43	2Hjarter	Ø 5 150	22,9	-22,9		
26	20	52	60%-0%		5,0	-25,0		
14	4	51	1NT	S 8 120	-1,0	1,0		
2	32	15	1NT	S 8 120	-1,0	1,0		
4	39	8	1NT	S 8 120	-1,0	1,0		
5	49	17	1NT	S 8 120	-1,0	1,0		
7	16	18	1NT	S 8 120	-1,0	1,0		
8	21	45	1NT	S 8 120	-1,0	1,0		
9	40	7	1NT	S 8 120	-1,0	1,0		
10	27	26	1NT	S 8 120	-1,0	1,0		
11	3	37	1NT	S 8 120	-1,0	1,0		
13	9	28	1NT	S 8 120	-1,0	1,0		
15	42	5	1NT	S 8 120	-1,0	1,0		
16	10	6	1NT	S 8 120	-1,0	1,0		
17	35	29	1NT	S 8 120	-1,0	1,0		
18	33	31	1NT	S 8 120	-1,0	1,0		
19	25	44	1NT	S 8 120	-1,0	1,0		
21	23	46	1NT	S 8 120	-1,0	1,0		
22	2	41	1NT	S 8 120	-1,0	1,0		
23	1	38	1NT	S 8 120	-1,0	1,0		
24	11	19	1NT	S 8 120	-1,0	1,0		
25	14	36	1NT	S 8 120	-1,0	1,0		
12	24	34	1NT	S 8 120	-1,0	1,0		
20	12	48	2NT	N 8 120	-1,0	1,0		
6	22	50	2NT	S 6 200	-25,0	25,0		

Bord	NS	ØV	NS	ØV	NS	ØV	NS	ØV
1	47	13	4Hjarter	D S 11 690	25,0	-25,0		
13	9	28	3NT	N 11 460	20,8	-20,8		
23	1	38	3NT	N 11 460	20,8	-20,8		
17	35	29	3NT	N 11 460	20,8	-20,8		
3	30	43	4Hjarter	S 11 450	7,3	-7,3		
6	22	50	4Hjarter	S 11 450	7,3	-7,3		
7	16	18	4Hjarter	S 11 450	7,3	-7,3		
8	21	45	4Hjarter	S 11 450	7,3	-7,3		
11	3	37	4Hjarter	S 11 450	7,3	-7,3		
12	24	34	4Hjarter	S 11 450	7,3	-7,3		
21	23	46	4Hjarter	S 11 450	7,3	-7,3		
18	33	31	4Hjarter	S 11 450	7,3	-7,3		
16	10	6	4Hjarter	S 11 450	7,3	-7,3		
24	11	19	4Hjarter	S 11 450	7,3	-7,3		
26	20	52	60%-0%		5,0	-25,0		
19	25	44	3NT	N 10 430	-8,3	8,3		
20	12	48	3NT	N 10 430	-8,3	8,3		
25	14	36	3NT	N 10 430	-8,3	8,3		
14	4	51	3NT	N 10 430	-8,3	8,3		
5	49	17	3NT	N 10 430	-8,3	8,3		
2	32	15	4Hjarter	S 10 420	-19,8	19,8		
4	39	8	4Hjarter	S 10 420	-19,8	19,8		
9	40	7	4Hjarter	S 10 420	-19,8	19,8		
10	27	26	4Hjarter	S 10 420	-19,8	19,8		
15	42	5	4Hjarter	S 10 420	-19,8	19,8		
22	2	41	4Hjarter	S 10 420	-19,8	19,8		

Bord	NS	ØV	NS	ØV	NS	ØV	NS	ØV
23	1	38	4Spar	N 11 650	23,9	-23,9		
1	47	13	4Spar	S 11 650	23,9	-23,9		
12	24	34	4Spar	S 10 620	18,7	-18,7		
4	39	8	4Spar	N 10 620	18,7	-18,7		
15	42	5	4Spar	N 10 620	18,7	-18,7		
8	21	45	2Spar	N 11 200	11,4	-11,4		
13	9	28	2Spar	N 11 200	11,4	-11,4		
18	33	31	2Spar	N 11 200	11,4	-11,4		
11	3	37	3Spar	S 11 200	11,4	-11,4		
26	20	52	60%-0%		5,0	-25,0		
10	27	26	2Spar	N 10 170	-9,4	9,4		
2	32	15	2Spar	N 10 170	-9,4	9,4		
3	30	43	2Spar	N 10 170	-9,4	9,4		
5	49	17	2Spar	N 10 170	-9,4	9,4		
6	22	50	2Spar	N 10 170	-9,4	9,4		
7	16	18	2Spar	N 10 170	-9,4	9,4		
14	4	51	2Spar	N 10 170	-9,4	9,4		
24	11	19	2Spar	N 10 170	-9,4	9,4		
21	23	46	2Spar	N 10 170	-9,4	9,4		
20	12	48	2Spar	N 10 170	-9,4	9,4		
16	10	6	2Spar	N 10 170	-9,4	9,4		
17	35	29	2Spar	N 10 170	-9,4	9,4		
19	25	44	3Spar	N 10 170	-9,4	9,4		
22	2	41	3Spar	N 10 170	-9,4	9,4		
25	14	36	3Spar	N 10 170	-9,4	9,4		
9	40	7	3Spar	N 10 170	-9,4	9,4		

Bord	NS	ØV	NS	ØV	NS	ØV	NS	ØV
12	24	34	4Spar	D V 7 500	25,0	-25,0		
5	49	17	5Ruter	S 11 400	22,9	-22,9		
17	35	29	4Spar	D V 8 300	20,8	-20,8		
1	47	13	3Spar	Ø 6 150	18,7	-18,7		
20	12	48	3Hjarter	N 9 140	16,6	-16,6		
6	22	50	3Ruter	S 10 130	8,3	-8,3		
8	21	45	3Ruter	S 10 130	8,3	-8,3		
13	9	28	3Ruter	S 10 130	8,3	-8,3		
15	42	5	3Ruter	S 10 130	8,3	-8,3		
21	23	46	3Ruter	S 10 130	8,3	-8,3		
9	40	7	4Ruter	S 10 130	8,3	-8,3		
3	30	43	4Ruter	S 10 130	8,3	-8,3		
26	20	52	60%-0%		5,0	-25,0		
22	2	41	3Spar	V 7 100	-1,0	1,0		
4	39	8	3Spar	V 7 100	-1,0	1,0		
18	33	31	3Spar	V 8 50	-4,2	4,2		
2	32	15	3Hjarter	N 8 50	-9,4	9,4		
7	16	18	3Hjarter	N 8 50	-9,4	9,4		
25	14	36	3Hjarter	N 8 50	-9,4	9,4		
11	3	37	5Ruter	S 10 50	-9,4	9,4		
14	4	51	5Hjarter	D N 10 100	-15,6	15,6		
19	25	44	5Ruter	S 9 100	-15,6	15,6		
10	27	26	3NT	S 6 150	-18,7	18,7		
16	10	6	5Klover	N 7 200	-20,8	20,8		
24	11	19	4Hjarter	N 5 250	-22,9	22,9		
23	1	38	4Hjarter	D N 8 300	-25,0	25,0		

SPILLSTENSILER Gautefallcupen 2007, 11. og 12. aug 2007



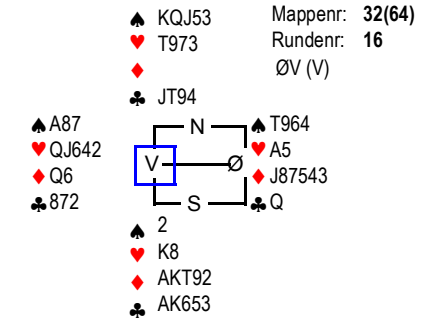
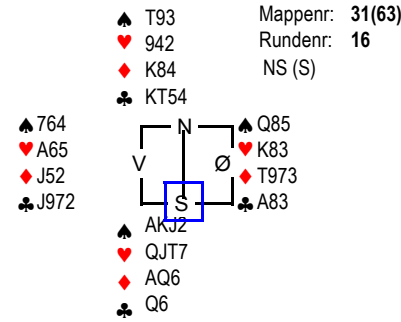
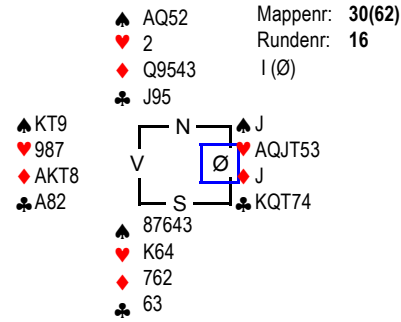
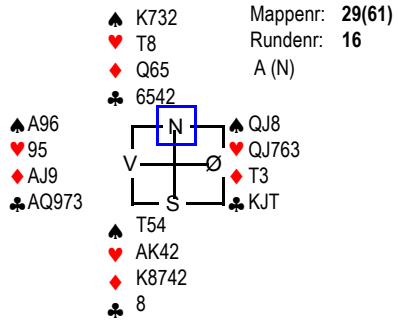
Bord	NS	ØV	NS	ØV	NS	ØV
15	4	44	3Kløver	Ø 5 400	25,0	-25,0
17	25	2	3Kløver	Ø 6 300	21,8	-21,8
20	42	48	4Hjarter	V 7 300	21,8	-21,8
2	15	50	3Hjarter	V 7 200	11,4	-11,4
8	24	3	3Hjarter	V 7 200	11,4	-11,4
10	37	40	3Hjarter	V 7 200	11,4	-11,4
11	39	21	3Hjarter	V 7 200	11,4	-11,4
1	16	47	3Hjarter	V 7 200	11,4	-11,4
16	10	46	3Kløver	Ø 7 200	11,4	-11,4
7	7	26	4Hjarter	V 8 200	11,4	-11,4
19	5	29	4Hjarter	V 8 200	11,4	-11,4
26	36	52	60%-0%		5,0	-25,0
25	41	14	2Spar	N 8 110	2,1	-2,1
5	30	49	2Hjarter	V 7 100	-5,2	5,2
24	20	11	2Hjarter	V 7 100	-5,2	5,2
18	6	33	3Hjarter	V 8 100	-5,2	5,2
9	45	27	3Hjarter	V 8 100	-5,2	5,2
23	19	23	3Hjarter	V 8 100	-5,2	5,2
6	8	13	3Hjarter	V 8 100	-5,2	5,2
14	51	34	2Spar	N 7 50	-13,5	13,5
4	18	22	2Spar	N 7 50	-13,5	13,5
13	28	35	3Kløver	N 7 100	-16,6	16,6
21	31	1	2Hjarter	V 8 110	-20,8	20,8
22	38	12	2Hjarter	V 8 110	-20,8	20,8
12	17	9	2Hjarter	V 8 110	-20,8	20,8
3	43	32	1NT	N 2 250	-25,0	25,0

Bord	NS	ØV	NS	ØV	NS	ØV
21	31	1	1NT	V 5 200	23,9	-23,9
11	39	21	2Spar	Ø 6 200	23,9	-23,9
14	51	34	1NT	N 9 150	20,8	-20,8
2	15	50	1Hjarter	S 9 140	14,6	-14,6
24	20	11	1Hjarter	S 9 140	14,6	-14,6
22	38	12	1Hjarter	S 9 140	14,6	-14,6
4	18	22	1Hjarter	S 9 140	14,6	-14,6
10	37	40	1Hjarter	S 9 140	14,6	-14,6
23	19	23	1NT	N 8 120	8,3	-8,3
26	36	52	60%-0%		5,0	-25,0
3	43	32	1Hjarter	S 8 110	0,0	0,0
7	7	26	1Hjarter	S 8 110	0,0	0,0
12	17	9	1Hjarter	S 8 110	0,0	0,0
19	5	29	1Hjarter	S 8 110	0,0	0,0
20	42	48	1Hjarter	S 8 110	0,0	0,0
15	4	44	2Hjarter	S 8 110	0,0	0,0
16	10	46	2Hjarter	S 8 110	0,0	0,0
18	6	33	1NT	V 6 100	-10,4	10,4
6	8	13	1NT	V 6 100	-10,4	10,4
25	41	14	2NT	V 7 100	-10,4	10,4
17	25	2	1NT	N 7 90	-16,6	16,6
9	45	27	1NT	N 7 90	-16,6	16,6
5	30	49	1NT	N 7 90	-16,6	16,6
8	24	3	1Hjarter	S 7 80	-20,8	20,8
1	16	47	1NT	N 6 100	-22,9	22,9
13	28	35	2Spar	Ø 8 110	-25,0	25,0

Bord	NS	ØV	NS	ØV	NS	ØV
21	31	1	4Hjarter	D Ø 8 300	23,9	-23,9
10	37	40	4Hjarter	D Ø 8 300	23,9	-23,9
13	28	35	5Hjarter	Ø 8 150	20,8	-20,8
3	43	32	3NT	D V 8 100	15,6	-15,6
23	19	23	4Hjarter	D Ø 9 100	15,6	-15,6
18	6	33	4Hjarter	V 8 100	15,6	-15,6
24	20	11	5Kløver	D V 10 100	15,6	-15,6
2	15	50	4Hjarter	V 9 50	5,2	-5,2
8	24	3	4Hjarter	Ø 9 50	5,2	-5,2
9	45	27	4Hjarter	Ø 9 50	5,2	-5,2
1	16	47	4Hjarter	V 9 50	5,2	-5,2
14	51	34	4Hjarter	V 9 50	5,2	-5,2
7	7	26	4Kløver	V 9 50	5,2	-5,2
26	36	52	60%-0%		5,0	-25,0
22	38	12	3Hjarter	N 8 50	-2,1	2,1
20	42	48	3Spar	D N 8 100	-9,4	9,4
16	10	46	4Spar	S 8 100	-9,4	9,4
6	8	13	4Spar	S 8 100	-9,4	9,4
5	30	49	4Spar	S 8 100	-9,4	9,4
25	41	14	4Spar	N 8 100	-9,4	9,4
12	17	9	4Spar	S 8 100	-9,4	9,4
11	39	21	3Hjarter	V 9 140	-16,6	16,6
15	4	44	4Spar	D N 8 300	-21,8	21,8
17	25	2	4Spar	D N 8 300	-21,8	21,8
19	5	29	4Spar	D N 8 300	-21,8	21,8
4	18	22	4Spar	D S 8 300	-21,8	21,8

Bord	NS	ØV	NS	ØV	NS	ØV
17	25	2	4Spar	D V 5 1100	25,0	-25,0
14	51	34	3NT	S 11 660	17,7	-17,7
25	41	14	3NT	S 11 660	17,7	-17,7
3	43	32	3NT	S 11 660	17,7	-17,7
8	24	3	3NT	S 11 660	17,7	-17,7
10	37	40	3NT	S 11 660	17,7	-17,7
1	16	47	3NT	S 11 660	17,7	-17,7
9	45	27	4Hjarter	N 11 650	10,4	-10,4
26	36	52	60%-0%		5,0	-25,0
2	15	50	3NT	S 10 630	3,1	-3,1
7	7	26	3NT	S 10 630	3,1	-3,1
13	28	35	3NT	S 10 630	3,1	-3,1
18	6	33	3NT	S 10 630	3,1	-3,1
21	31	1	3NT	S 10 630	3,1	-3,1
24	20	11	3NT	S 10 630	3,1	-3,1
11	39	21	4Hjarter	S 10 620	-6,2	6,2
6	8	13	4Hjarter	N 10 620	-6,2	6,2
23	19	23	4Hjarter	N 10 620	-6,2	6,2
16	10	46	3NT	S 9 600	-12,5	12,5
4	18	22	3NT	S 9 600	-12,5	12,5
12	17	9	3NT	S 9 600	-12,5	12,5
15	4	44	2Hjarter	N 10 170	-17,7	17,7
5	30	49	3Hjarter	N 10 170	-17,7	17,7
19	5	29	3Hjarter	N 9 140	-20,8	20,8
20	42	48	4Hjarter	N 9 100	-22,9	22,9
22	38	12	4Hjarter	S 8 200	-25,0	25,0

SPILLSTENSILER Gautefallcupen 2007, 11. og 12. aug 2007



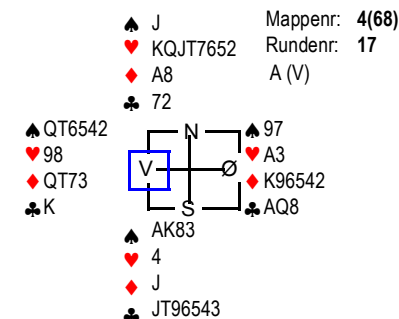
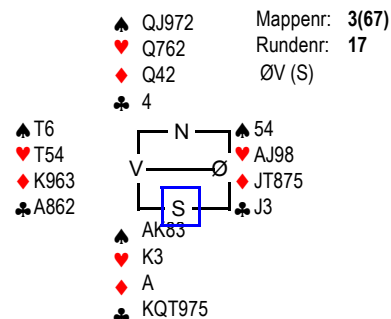
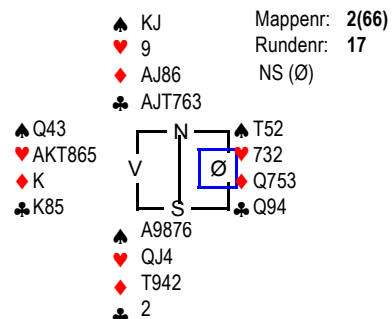
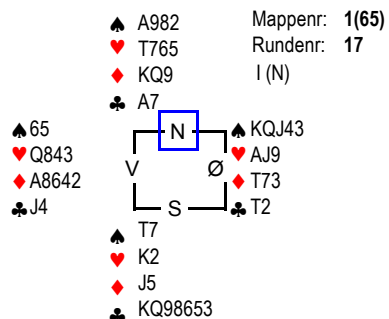
Bord	NS	ØV		NS	ØV	NS	ØV
19	1	42	4Hjarter	V 8	200	23,9	-23,9
15	13	46	4Spar	Ø 8	200	23,9	-23,9
11	44	45	2Hjarter	Ø 7	100	14,6	-14,6
13	6	40	3Hjarter	V 8	100	14,6	-14,6
9	39	35	3NT	V 8	100	14,6	-14,6
5	26	22	3NT	V 8	100	14,6	-14,6
7	3	49	4Hjarter	V 9	100	14,6	-14,6
25	36	38	4Hjarter	V 9	100	14,6	-14,6
17	28	48	4Hjarter	V 9	100	14,6	-14,6
20	34	2	2NT	V 8	120	6,2	-6,2
26	29	52	60%-0%			5,0	-25,0
23	20	23	1NT	V 9	150	4,2	-4,2
4	43	7	3NT	V 9	600	-7,3	7,3
3	30	24	3NT	V 9	600	-7,3	7,3
2	18	15	3NT	V 9	600	-7,3	7,3
8	8	9	3NT	V 9	600	-7,3	7,3
10	21	37	3NT	V 9	600	-7,3	7,3
1	50	47	3NT	Ø 9	600	-7,3	7,3
12	51	17	3NT	V 9	600	-7,3	7,3
16	10	5	3NT	Ø 9	600	-7,3	7,3
18	4	25	3NT	V 9	600	-7,3	7,3
24	19	12	3NT	V 9	600	-7,3	7,3
6	32	16	3NT	V 10	630	-21,8	21,8
21	11	41	3NT	V 10	630	-21,8	21,8
22	14	31	3NT	V 10	630	-21,8	21,8
14	27	33	3NT	V 10	630	-21,8	21,8

Bord	NS	ØV		NS	ØV	NS	ØV
9	39	35	6Hjarter	Ø 11	50	22,9	-22,9
10	21	37	6Hjarter	V 11	50	22,9	-22,9
18	4	25	6Hjarter	Ø 11	50	22,9	-22,9
8	8	9	3NT	V 9	400	18,7	-18,7
26	29	52	60%-0%			5,0	-25,0
14	27	33	4Hjarter	Ø 11	450	2,1	-2,1
4	43	7	4Hjarter	Ø 11	450	2,1	-2,1
7	3	49	4Hjarter	Ø 11	450	2,1	-2,1
11	44	45	4Hjarter	Ø 11	450	2,1	-2,1
13	6	40	4Hjarter	Ø 11	450	2,1	-2,1
15	13	46	4Hjarter	Ø 11	450	2,1	-2,1
17	28	48	4Hjarter	Ø 11	450	2,1	-2,1
19	1	42	4Hjarter	Ø 11	450	2,1	-2,1
24	19	12	4Hjarter	Ø 11	450	2,1	-2,1
25	36	38	4Hjarter	Ø 11	450	2,1	-2,1
16	10	5	5Hjarter	Ø 11	450	2,1	-2,1
21	11	41	5Hjarter	Ø 11	450	2,1	-2,1
6	32	16	5Hjarter	Ø 11	450	2,1	-2,1
3	30	24	5Hjarter	Ø 11	450	2,1	-2,1
2	18	15	5Hjarter	Ø 11	450	2,1	-2,1
22	14	31	4Hjarter	Ø 12	480	-18,7	18,7
23	20	23	4Hjarter	Ø 12	480	-18,7	18,7
1	50	47	5Hjarter	Ø 12	480	-18,7	18,7
20	34	2	5Hjarter	Ø 12	480	-18,7	18,7
5	26	22	5Hjarter	Ø 12	480	-18,7	18,7
12	51	17	6Hjarter	Ø 12	980	-25,0	25,0

Bord	NS	ØV		NS	ØV	NS	ØV
13	6	40	3NT	N 10	630	9,4	-9,4
3	30	24	3NT	N 10	630	9,4	-9,4
4	43	7	3NT	N 10	630	9,4	-9,4
5	26	22	3NT	N 10	630	9,4	-9,4
7	3	49	3NT	N 10	630	9,4	-9,4
8	8	9	3NT	S 10	630	9,4	-9,4
10	21	37	3NT	N 10	630	9,4	-9,4
11	44	45	3NT	N 10	630	9,4	-9,4
12	51	17	3NT	N 10	630	9,4	-9,4
20	34	2	3NT	N 10	630	9,4	-9,4
25	36	38	3NT	N 10	630	9,4	-9,4
24	19	12	3NT	S 10	630	9,4	-9,4
23	20	23	3NT	S 10	630	9,4	-9,4
21	11	41	3NT	S 10	630	9,4	-9,4
19	1	42	3NT	S 10	630	9,4	-9,4
18	4	25	3NT	S 10	630	9,4	-9,4
26	29	52	60%-0%			5,0	-25,0
17	28	48	4Hjarter	S 10	620	-8,3	8,3
1	50	47	3NT	S 9	600	-16,6	16,6
14	27	33	3NT	N 9	600	-16,6	16,6
22	14	31	3NT	N 9	600	-16,6	16,6
6	32	16	3NT	N 9	600	-16,6	16,6
16	10	5	3NT	N 9	600	-16,6	16,6
2	18	15	3NT	N 9	600	-16,6	16,6
9	39	35	3NT	N 9	600	-16,6	16,6
15	13	46	1NT	S 10	180	-25,0	25,0

Bord	NS	ØV		NS	ØV	NS	ØV
24	19	12	3NT	S 12	490	25,0	-25,0
6	32	16	3NT	N 10	430	19,8	-19,8
20	34	2	3NT	S 10	430	19,8	-19,8
17	28	48	3NT	S 10	430	19,8	-19,8
11	44	45	3NT	S 10	430	19,8	-19,8
4	43	7	5Klover	S 11	400	11,4	-11,4
5	26	22	5Klover	S 11	400	11,4	-11,4
21	11	41	5Klover	S 11	400	11,4	-11,4
8	8	9	5Klover	S 11	400	11,4	-11,4
26	29	52	60%-0%			5,0	-25,0
12	51	17	2Klover	S 11	150	3,1	-3,1
18	4	25	2Klover	S 11	150	3,1	-3,1
15	13	46	2Klover	S 11	150	3,1	-3,1
14	27	33	3Klover	N 11	150	3,1	-3,1
16	10	5	1NT	S 8	120	-2,1	2,1
1	50	47	3NT	S 8	50	-13,5	13,5
10	21	37	3NT	S 8	50	-13,5	13,5
9	39	35	3NT	S 8	50	-13,5	13,5
19	1	42	3NT	S 8	50	-13,5	13,5
7	3	49	3NT	S 8	50	-13,5	13,5
22	14	31	3NT	S 8	50	-13,5	13,5
23	20	23	3NT	S 8	50	-13,5	13,5
25	36	38	3NT	S 8	50	-13,5	13,5
2	18	15	3NT	S 8	50	-13,5	13,5
13	6	40	3NT	S 8	50	-13,5	13,5
3	30	24	4NT	S 8	100	-25,0	25,0

SPILLSTENSILER Gautefallcupen 2007, 11. og 12. aug 2007



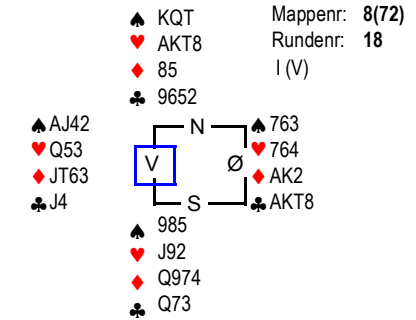
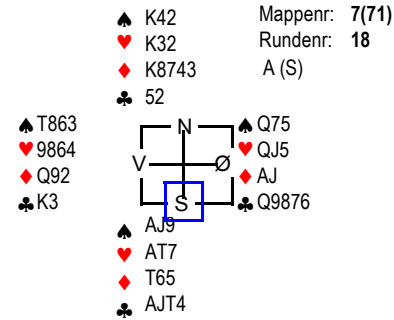
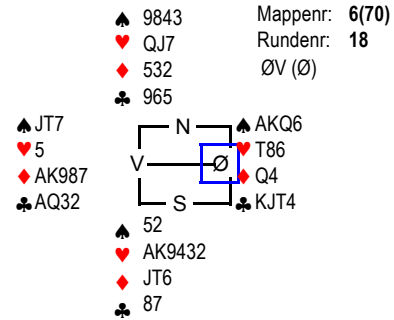
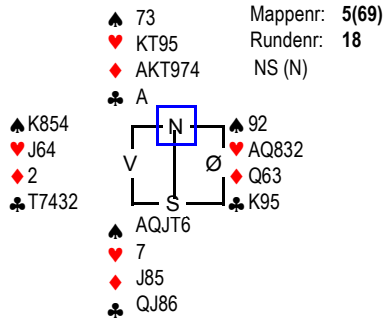
Bord	NS	ØV	NS	ØV	NS	ØV
1	47	7	3NT	N 11	460	25,0 -25,0
22	29	14	3NT	N 10	430	22,9 -22,9
19	5	4	3NT	N 9	400	11,4 -11,4
7	18	30	3NT	N 9	400	11,4 -11,4
15	17	48	3NT	N 9	400	11,4 -11,4
8	3	8	3NT	N 9	400	11,4 -11,4
11	21	44	3NT	N 9	400	11,4 -11,4
12	45	6	3NT	N 9	400	11,4 -11,4
20	20	36	3NT	N 9	400	11,4 -11,4
9	32	39	3NT	N 9	400	11,4 -11,4
25	41	38	3NT	N 9	400	11,4 -11,4
10	51	35	3NT	N 9	400	11,4 -11,4
26	34	52	60%-0%			5,0 -25,0
3	22	37	1NT	N 9	150	0,0 0,0
24	1	19	2Kløver	N 10	130	-10,4 10,4
4	49	26	3Kløver	S 10	130	-10,4 10,4
5	50	43	3Kløver	S 10	130	-10,4 10,4
2	15	24	3Kløver	S 10	130	-10,4 10,4
6	16	9	3Kløver	S 10	130	-10,4 10,4
14	33	46	3Kløver	S 10	130	-10,4 10,4
16	40	10	3Kløver	S 10	130	-10,4 10,4
17	12	25	3Kløver	N 10	130	-10,4 10,4
21	42	11	3Kløver	S 10	130	-10,4 10,4
13	13	27	3Kløver	S 9	110	-20,8 20,8
18	31	28	3NT	N 8	50	-22,9 22,9
23	2	23	1Spar	Ø 8	110	-25,0 25,0

Bord	NS	ØV	NS	ØV	NS	ØV
18	31	28	4Spar	S 10	620	25,0 -25,0
10	51	35	3Hjarter	D V 6	500	22,9 -22,9
3	22	37	3Hjarter	V 6	150	18,7 -18,7
20	20	36	3Hjarter	V 6	150	18,7 -18,7
11	21	44	3Hjarter	V 6	150	18,7 -18,7
5	50	43	2Spar	S 9	140	12,5 -12,5
6	16	9	2Spar	S 9	140	12,5 -12,5
16	40	10	3Spar	S 9	140	12,5 -12,5
26	34	52	60%-0%			5,0 -25,0
13	13	27	3Kløver	N 9	110	2,1 -2,1
24	1	19	3Kløver	N 9	110	2,1 -2,1
22	29	14	3Kløver	N 9	110	2,1 -2,1
19	5	4	3Kløver	N 9	110	2,1 -2,1
15	17	48	3Kløver	N 9	110	2,1 -2,1
1	47	7	3Kløver	N 9	110	2,1 -2,1
12	45	6	3Ruter	N 9	110	2,1 -2,1
21	42	11	2Hjarter	V 6	100	-8,3 8,3
23	2	23	2Hjarter	V 6	100	-8,3 8,3
25	41	38	3Hjarter	V 7	100	-8,3 8,3
8	3	8	3Kløver	N 8	100	-15,6 15,6
2	15	24	3Kløver	N 8	100	-15,6 15,6
14	33	46	3Kløver	N 8	100	-15,6 15,6
7	18	30	4Spar	S 9	100	-15,6 15,6
17	12	25	3Kløver	N 7	200	-22,9 22,9
9	32	39	3Kløver	S 7	200	-22,9 22,9
4	49	26	5Ruter	D S 10	200	-22,9 22,9

Bord	NS	ØV	NS	ØV	NS	ØV
17	12	25	4Spar	N 12	480	19,8 -19,8
25	41	38	5Spar	N 12	480	19,8 -19,8
19	5	4	5Spar	N 12	480	19,8 -19,8
10	51	35	5Spar	N 12	480	19,8 -19,8
16	40	10	5Spar	N 12	480	19,8 -19,8
11	21	44	5Spar	N 12	480	19,8 -19,8
9	32	39	4NT	S 11	460	12,5 -12,5
26	34	52	60%-0%			5,0 -25,0
13	13	27	4Spar	N 11	450	-7,3 7,3
3	22	37	4Spar	N 11	450	-7,3 7,3
4	49	26	4Spar	N 11	450	-7,3 7,3
6	16	9	4Spar	N 11	450	-7,3 7,3
7	18	30	4Spar	N 11	450	-7,3 7,3
12	45	6	4Spar	N 11	450	-7,3 7,3
20	20	36	4Spar	N 11	450	-7,3 7,3
22	29	14	4Spar	N 11	450	-7,3 7,3
24	1	19	4Spar	N 11	450	-7,3 7,3
18	31	28	5Hjarter	N 11	450	-7,3 7,3
1	47	7	5Spar	N 11	450	-7,3 7,3
15	17	48	5Spar	N 11	450	-7,3 7,3
8	3	8	5Spar	N 11	450	-7,3 7,3
21	42	11	5Spar	N 11	450	-7,3 7,3
5	50	43	5Spar	N 11	450	-7,3 7,3
23	2	23	5Spar	N 11	450	-7,3 7,3
2	15	24	5Spar	N 11	450	-7,3 7,3
14	33	46	5Spar	N 11	450	-7,3 7,3

Bord	NS	ØV	NS	ØV	NS	ØV
24	1	19	4Hjarter	D N 11	990	23,9 -23,9
7	18	30	4Hjarter*	D N 11	990	11,9 -11,9
18	31	28	4Hjarter	N 11	650	6,2 -6,2
10	51	35	4Hjarter	N 11	650	6,2 -6,2
11	21	44	4Hjarter	N 11	650	6,2 -6,2
6	16	9	4Hjarter	N 11	650	6,2 -6,2
5	50	43	4Hjarter	N 11	650	6,2 -6,2
8	3	8	4Hjarter	N 11	650	6,2 -6,2
3	22	37	4Hjarter	N 11	650	6,2 -6,2
14	33	46	4Hjarter	N 11	650	6,2 -6,2
19	5	4	4Hjarter	N 11	650	6,2 -6,2
20	20	36	4Hjarter	N 11	650	6,2 -6,2
21	42	11	4Hjarter	N 11	650	6,2 -6,2
22	29	14	4Hjarter	N 11	650	6,2 -6,2
23	2	23	4Hjarter	N 11	650	6,2 -6,2
2	15	24	4Hjarter	N 11	650	6,2 -6,2
4	49	26	4Hjarter	N 11	650	6,2 -6,2
26	34	52	60%-0%			5,0 -25,0
12	45	6	4Hjarter	N 10	620	-11,4 11,4
16	40	10	4Hjarter	N 10	620	-11,4 11,4
9	32	39	4Spar	D V 8	500	-14,6 14,6
25	41	38	4Spar	D V 9	200	-19,8 19,8
1	47	7	5Ruter	D Ø 10	200	-19,8 19,8
15	17	48	5Ruter	D Ø 10	200	-19,8 19,8
13	13	27	5Ruter	D Ø 10	200	-19,8 19,8
17	12	25	5Ruter	Ø 10	100	-25,0 25,0

SPILLSTENSILER Gautefallcupen 2007, 11. og 12. aug 2007



Bord	NS	ØV	NS	ØV	NS	ØV
10	35	18	3NT	N 10 630	23,9	-23,9
15	45	4	3NT	N 10 630	23,9	-23,9
23	23	42	4Spar	S 10 620	20,8	-20,8
14	6	27	3NT	N 9 600	13,5	-13,5
5	22	3	3NT	N 9 600	13,5	-13,5
6	16	39	3NT	N 9 600	13,5	-13,5
7	26	8	3NT	N 9 600	13,5	-13,5
19	48	40	3NT	N 9 600	13,5	-13,5
17	28	29	3NT	N 9 600	13,5	-13,5
12	13	31	3Hjertes	D Ø 7 300	6,2	-6,2
26	41	52	60%-0%		5,0	-25,0
25	25	11	3Spar	S 9 140	4,2	-4,2
22	14	20	3Ruter	N 10 130	0,0	0,0
2	7	15	3Ruter	N 10 130	0,0	0,0
3	37	43	3Ruter	N 10 130	0,0	0,0
11	50	51	3NT	N 8 100	-7,3	7,3
4	44	49	5Ruter	N 10 100	-7,3	7,3
8	9	30	5Ruter	N 10 100	-7,3	7,3
18	5	36	5Ruter	N 10 100	-7,3	7,3
13	33	17	4Spar	S 8 200	-17,7	17,7
21	38	34	4Spar	S 8 200	-17,7	17,7
16	46	19	5Ruter	N 9 200	-17,7	17,7
24	12	2	5Ruter	N 9 200	-17,7	17,7
20	10	1	5Ruter	N 9 200	-17,7	17,7
9	32	21	5Ruter	N 9 200	-17,7	17,7
1	24	47	4Spar	S 7 300	-25,0	25,0

Bord	NS	ØV	NS	ØV	NS	ØV
9	32	21	6NT	D Ø 10 500	25,0	-25,0
11	50	51	4Hjertes	V 7 300	21,8	-21,8
8	9	30	4NT	Ø 7 300	21,8	-21,8
14	6	27	3NT	Ø 7 200	15,6	-15,6
7	26	8	3NT	Ø 7 200	15,6	-15,6
21	38	34	3NT	Ø 7 200	15,6	-15,6
16	46	19	3NT	V 7 200	15,6	-15,6
23	23	42	2Hjertes	D N 7 100	10,4	-10,4
5	22	3	5Klover	Ø 12 620	6,2	-6,2
13	33	17	5Ruter	V 12 620	6,2	-6,2
25	25	11	5Ruter	V 12 620	6,2	-6,2
26	41	52	60%-0%		5,0	-25,0
24	12	2	5NT	Ø 11 660	2,1	-2,1
15	45	4	4Spar	Ø 12 680	-3,1	3,1
18	5	36	4Spar	Ø 12 680	-3,1	3,1
6	16	39	4Spar	Ø 12 680	-3,1	3,1
12	13	31	4Spar	Ø 12 680	-3,1	3,1
22	14	20	3NT	Ø 12 690	-9,4	9,4
10	35	18	3NT	Ø 12 690	-9,4	9,4
19	48	40	3NT	Ø 13 720	-12,5	12,5
4	44	49	6Klover	Ø 12 1370	-17,7	17,7
2	7	15	6Klover	V 12 1370	-17,7	17,7
17	28	29	6Ruter	V 12 1370	-17,7	17,7
20	10	1	6Ruter	Ø 12 1370	-17,7	17,7
1	24	47	6Spar	Ø 12 1430	-23,9	23,9
3	37	43	6Spar	Ø 12 1430	-23,9	23,9

Bord	NS	ØV	NS	ØV	NS	ØV
5	22	3	2Ruter	D V 5 800	25,0	-25,0
11	50	51	3NT	S 9 600	22,9	-22,9
17	28	29	2Hjertes	V 5 300	20,8	-20,8
16	46	19	1NT	S 10 180	18,7	-18,7
14	6	27	1NT	N 9 150	9,4	-9,4
9	32	21	1NT	S 9 150	9,4	-9,4
13	33	17	1NT	S 9 150	9,4	-9,4
15	45	4	1NT	N 9 150	9,4	-9,4
24	12	2	1NT	S 9 150	9,4	-9,4
12	13	31	1NT	S 9 150	9,4	-9,4
23	23	42	1NT	N 9 150	9,4	-9,4
18	5	36	1NT	S 9 150	9,4	-9,4
26	41	52	60%-0%		5,0	-25,0
4	44	49	1NT	S 8 120	0,0	0,0
2	7	15	2Ruter	N 9 110	-2,1	2,1
25	25	11	1NT	S 7 90	-8,3	8,3
7	26	8	1NT	S 7 90	-8,3	8,3
10	35	18	1NT	S 7 90	-8,3	8,3
19	48	40	1NT	S 7 90	-8,3	8,3
8	9	30	1NT	N 7 90	-8,3	8,3
1	24	47	1NT	S 6 100	-18,7	18,7
22	14	20	1NT	S 6 100	-18,7	18,7
21	38	34	1NT	S 6 100	-18,7	18,7
20	10	1	2NT	S 7 100	-18,7	18,7
3	37	43	3NT	S 8 100	-18,7	18,7
6	16	39	3NT	S 7 200	-25,0	25,0

Bord	NS	ØV	NS	ØV	NS	ØV
6	16	39	3Spar	Ø 6 150	25,0	-25,0
24	12	2	1NT	Ø 5 100	19,8	-19,8
14	6	27	2NT	Ø 6 100	19,8	-19,8
1	24	47	2NT	V 6 100	19,8	-19,8
15	45	4	3NT	Ø 7 100	19,8	-19,8
3	37	43	1NT	N 7 90	14,6	-14,6
2	7	15	1Hjertes	N 7 80	12,5	-12,5
19	48	40	1Klover	N 7 70	10,4	-10,4
8	9	30	1NT	V 6 50	5,2	-5,2
18	5	36	1NT	Ø 6 50	5,2	-5,2
9	32	21	2NT	Ø 7 50	5,2	-5,2
7	26	8	3NT	Ø 8 50	5,2	-5,2
26	41	52	60%-0%		5,0	-25,0
10	35	18	1NT	N 6 50	-1,0	1,0
5	22	3	2Klover	N 7 50	-1,0	1,0
11	50	51	1Spar	V 7 80	-5,2	5,2
16	46	19	1Spar	V 7 80	-5,2	5,2
20	10	1	1NT	Ø 7 90	-8,3	8,3
25	25	11	1Hjertes	N 5 100	-10,4	10,4
23	23	42	1Spar	V 8 110	-12,5	12,5
12	13	31	1NT	Ø 8 120	-18,7	18,7
17	28	29	1NT	Ø 8 120	-18,7	18,7
21	38	34	1NT	Ø 8 120	-18,7	18,7
22	14	20	2NT	Ø 8 120	-18,7	18,7
13	33	17	2NT	Ø 8 120	-18,7	18,7
4	44	49	1Klover	N 4 150	-25,0	25,0

SPILLSTENSILER Gautefallcupen 2007, 11. og 12. aug 2007

♠ JT962 Mappen: 9(73)  
 ♥ A7 Runden: 19  
 ♦ 9653 ØV (N)  
 ♣ 64

♠ 8  
 ♥ 43  
 ♦ AQT8  
 ♣ KT9732

♠ KQ73  
 ♥ KQJ85  
 ♦ J4  
 ♣ J8

♠ 83 Mappen: 10(74)  
 ♥ K2 Runden: 19  
 ♦ AQJ432 A (Ø)  
 ♣ J74

♠ AJT64  
 ♥ T843  
 ♦ T5  
 ♣ 63

♠ KQ5  
 ♥ Q  
 ♦ 876  
 ♣ AKQ852

♠ A742 Mappen: 11(75)  
 ♥ A Runden: 19  
 ♦ K832 I (S)  
 ♣ KT85

♠ 98  
 ♥ J863  
 ♦ AQ9765  
 ♣ Q

♠ KQJT3  
 ♥ Q54  
 ♦ A7632  
 ♣ 65

♠ 42 Mappen: 12(76)  
 ♥ KT5 Runden: 19  
 ♦ 7432 NS (V)  
 ♣ T842

♠ K98765  
 ♥ A84  
 ♦ 8  
 ♣ KQ3

♠ Q3  
 ♥ QJ97  
 ♦ AKT965  
 ♣ 5

Bord	NS	ØV	NS	ØV	NS	ØV
9	30	3	2Hjarter	S 9 140	21,8	-21,8
13	46	6	2Spar	N 9 140	21,8	-21,8
23	41	12	2Spar	N 9 140	21,8	-21,8
22	4	14	3Spar	N 9 140	21,8	-21,8
25	36	2	2Spar	N 8 110	16,6	-16,6
8	39	18	6Kløver	Ø 11 100	14,6	-14,6
6	49	9	3Spar	N 8 50	10,4	-10,4
18	25	20	3Spar	N 8 50	10,4	-10,4
11	44	33	3Spar	N 8 50	10,4	-10,4
4	24	43	4Spar	N 8 100	6,2	-6,2
26	10	52	60%-0%		5,0	-25,0
14	17	5	2Kløver	Ø 11 150	-6,2	6,2
15	35	13	2Kløver	Ø 11 150	-6,2	6,2
16	29	45	3Kløver	Ø 11 150	-6,2	6,2
7	8	37	3Kløver	Ø 11 150	-6,2	6,2
21	11	34	3Kløver	Ø 11 150	-6,2	6,2
12	27	31	3Kløver	Ø 11 150	-6,2	6,2
1	47	26	4Kløver	Ø 11 150	-6,2	6,2
10	50	32	4Kløver	Ø 11 150	-6,2	6,2
19	48	1	4Kløver	Ø 11 150	-6,2	6,2
5	51	16	4Kløver	Ø 11 150	-6,2	6,2
2	15	21	4Kløver	Ø 11 150	-6,2	6,2
20	23	40	2Hjarter	S 4 200	-18,7	18,7
24	42	38	2NT	V 11 210	-20,8	20,8
3	7	22	5Kløver	Ø 11 600	-22,9	22,9
17	19	28	3NT	V 11 660	-25,0	25,0

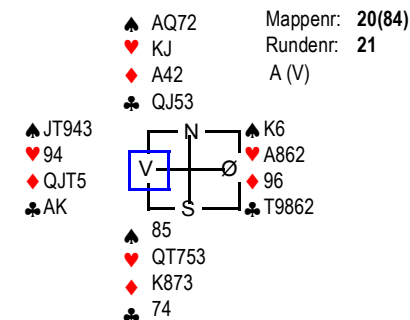
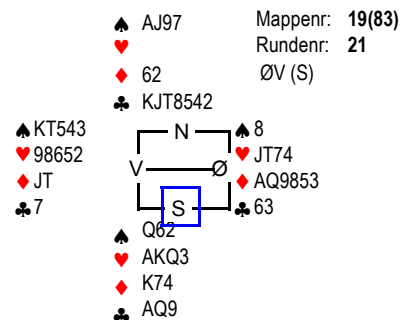
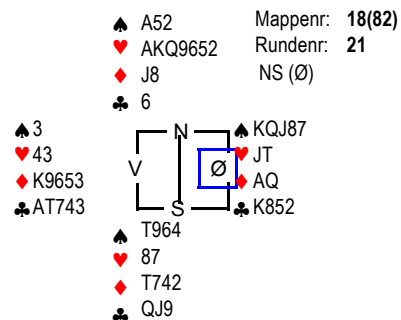
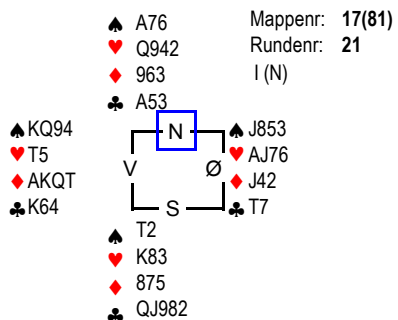
Bord	NS	ØV	NS	ØV	NS	ØV
23	41	12	6NT	S 12 1440	25,0	-25,0
2	15	21	3NT	N 13 720	19,8	-19,8
6	49	9	3NT	N 13 720	19,8	-19,8
1	47	26	3NT	S 13 720	19,8	-19,8
9	30	3	5NT	N 13 720	19,8	-19,8
26	10	52	60%-0%		5,0	-25,0
13	46	6	3NT	N 12 690	4,2	-4,2
7	8	37	3NT	N 12 690	4,2	-4,2
8	39	18	3NT	N 12 690	4,2	-4,2
12	27	31	3NT	N 12 690	4,2	-4,2
15	35	13	3NT	N 12 690	4,2	-4,2
16	29	45	3NT	S 12 690	4,2	-4,2
17	19	28	3NT	N 12 690	4,2	-4,2
18	25	20	3NT	N 12 690	4,2	-4,2
22	4	14	3NT	N 12 690	4,2	-4,2
24	42	38	3NT	N 12 690	4,2	-4,2
4	24	43	4NT	N 12 690	4,2	-4,2
21	11	34	5Kløver	S 12 620	-9,4	9,4
14	17	5	5Ruter	N 12 620	-9,4	9,4
10	50	32	3NT	S 9 600	-14,6	14,6
5	51	16	5Kløver	S 11 600	-14,6	14,6
11	44	33	5Ruter	N 11 600	-14,6	14,6
19	48	1	3Kløver	S 13 190	-18,7	18,7
20	23	40	3Kløver	S 11 150	-22,9	22,9
25	36	2	3Kløver	S 11 150	-22,9	22,9
3	7	22	3Ruter	N 11 150	-22,9	22,9

Bord	NS	ØV	NS	ØV	NS	ØV
8	39	18	4Spar	D V 7 500	25,0	-25,0
6	49	9	3NT	V 6 150	22,9	-22,9
18	25	20	2Ruter	Ø 6 100	14,6	-14,6
24	42	38	3NT	Ø 7 100	14,6	-14,6
9	30	3	3Ruter	Ø 7 100	14,6	-14,6
20	23	40	3Spar	V 7 100	14,6	-14,6
2	15	21	4Spar	V 8 100	14,6	-14,6
22	4	14	4Spar	V 8 100	14,6	-14,6
15	35	13	4Spar	V 8 100	14,6	-14,6
26	10	52	60%-0%		5,0	-25,0
25	36	2	2Spar	V 7 50	-2,1	2,1
3	7	22	2Spar	V 7 50	-2,1	2,1
5	51	16	2Spar	V 7 50	-2,1	2,1
7	8	37	2Spar	V 7 50	-2,1	2,1
13	46	6	3NT	V 8 50	-2,1	2,1
12	27	31	3NT	Ø 8 50	-2,1	2,1
16	29	45	3NT	Ø 8 50	-2,1	2,1
19	48	1	3NT	Ø 8 50	-2,1	2,1
1	47	26	3Spar	V 8 50	-2,1	2,1
23	41	12	1Spar	V 8 110	-13,5	13,5
11	44	33	2Spar	V 8 110	-13,5	13,5
4	24	43	2Spar	V 9 140	-19,8	19,8
21	11	34	2Spar	V 9 140	-19,8	19,8
14	17	5	2Spar	V 9 140	-19,8	19,8
10	50	32	3Spar	V 9 140	-19,8	19,8
17	19	28	2NT	N 4 200	-25,0	25,0

Bord	NS	ØV	NS	ØV	NS	ØV
22	4	14	4Spar	Ø 9 50	23,9	-23,9
21	11	34	4Spar	Ø 9 50	23,9	-23,9
24	42	38	2Spar	Ø 9 140	20,8	-20,8
14	17	5	2Spar	V 10 170	16,6	-16,6
4	24	43	2Spar	Ø 10 170	16,6	-16,6
23	41	12	2Spar	Ø 10 170	16,6	-16,6
12	27	31	3NT	Ø 9 400	12,5	-12,5
26	10	52	60%-0%		5,0	-25,0
11	44	33	4Spar	Ø 10 420	-1,0	1,0
2	15	21	4Spar	Ø 10 420	-1,0	1,0
3	7	22	4Spar	Ø 10 420	-1,0	1,0
25	36	2	4Spar	Ø 10 420	-1,0	1,0
7	8	37	4Spar	Ø 10 420	-1,0	1,0
8	39	18	4Spar	Ø 10 420	-1,0	1,0
13	46	6	4Spar	Ø 10 420	-1,0	1,0
9	30	3	4Spar	Ø 10 420	-1,0	1,0
19	48	1	4Spar	Ø 10 420	-1,0	1,0
16	29	45	4Spar	Ø 10 420	-1,0	1,0
17	19	28	4Spar	Ø 10 420	-1,0	1,0
18	25	20	4Spar	Ø 10 420	-1,0	1,0
6	49	9	3NT	Ø 10 430	-14,6	14,6
20	23	40	4Spar	Ø 11 450	-17,7	17,7
15	35	13	4Spar	Ø 11 450	-17,7	17,7
5	51	16	3NT	V 11 460	-20,8	20,8
10	50	32	3NT	D Ø 10 650	-22,9	22,9
1	47	26	3Kløver	D S 6 800	-25,0	25,0



SPILLSTENSILER Gautefallcupen 2007, 11. og 12. aug 2007



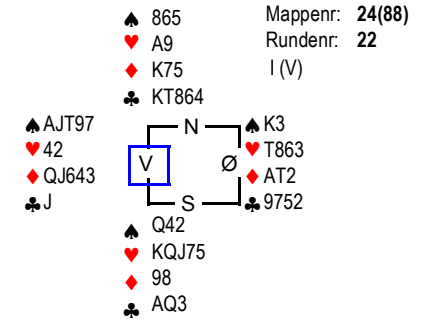
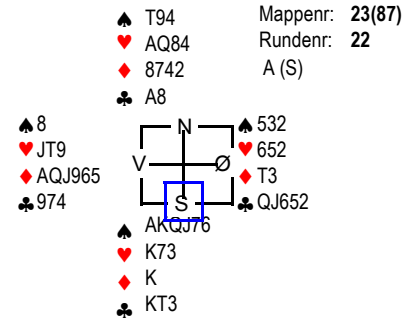
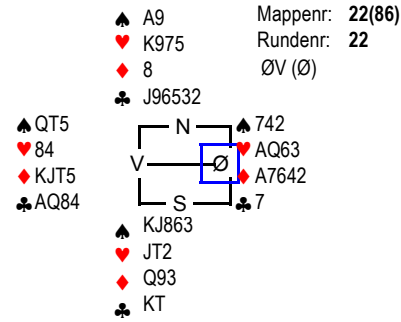
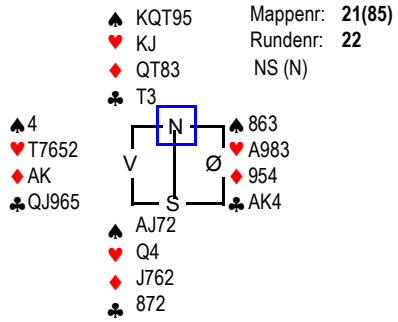
Bord	NS	ØV	NS	ØV	NS	ØV
9	30	7	2Kløver	D Ø 6	300	25,0 -25,0
5	16	24	2NT	V 6	100	22,9 -22,9
16	35	17	4Spar	Ø 9	50	19,8 -19,8
18	27	3	4Spar	V 9	50	19,8 -19,8
20	44	2	1NT	V 8	120	13,5 -13,5
3	22	6	1NT	V 8	120	13,5 -13,5
10	45	8	1NT	V 8	120	13,5 -13,5
25	11	10	1NT	V 8	120	13,5 -13,5
26	19	52	60%-0%		5,0 -25,0	
22	23	12	2Spar	V 9	140	4,2 -4,2
4	21	49	2Spar	V 9	140	4,2 -4,2
13	34	28	2Spar	V 9	140	4,2 -4,2
15	40	33	2Spar	V 9	140	4,2 -4,2
7	26	9	2Spar	V 9	140	4,2 -4,2
2	15	37	1NT	V 9	150	-2,1 2,1
8	1	32	2Spar	V 10	170	-9,4 9,4
11	31	51	2Spar	V 10	170	-9,4 9,4
1	47	39	2Spar	V 10	170	-9,4 9,4
14	18	41	2Spar	V 10	170	-9,4 9,4
21	38	4	2Spar	V 10	170	-9,4 9,4
23	48	14	2Spar	V 10	170	-9,4 9,4
17	25	29	1NT	Ø 10	180	-16,6 16,6
6	46	43	4Spar	V 10	420	-21,8 21,8
19	13	20	4Spar	Ø 10	420	-21,8 21,8
24	42	36	4Spar	V 10	420	-21,8 21,8
12	5	50	4Spar	V 10	420	-21,8 21,8

Bord	NS	ØV	NS	ØV	NS	ØV
12	5	50	2Hjertes	D N 8	670	23,9 -23,9
15	40	33	2Hjertes	D N 8	670	23,9 -23,9
6	46	43	1NT	R V 5	600	20,8 -20,8
14	18	41	5Kløver	D Ø 9	300	18,7 -18,7
21	38	4	4Spar	Ø 5	250	16,6 -16,6
10	45	8	5Kløver	Ø 9	100	12,5 -12,5
16	35	17	5Kløver	Ø 9	100	12,5 -12,5
25	11	10	5Kløver	V 9	100	12,5 -12,5
26	19	52	60%-0%		5,0 -25,0	
13	34	28	3Spar	Ø 8	50	2,1 -2,1
20	44	2	4Kløver	Ø 9	50	2,1 -2,1
2	15	37	4Kløver	Ø 9	50	2,1 -2,1
18	27	3	4Kløver	V 9	50	2,1 -2,1
4	21	49	4Kløver	V 9	50	2,1 -2,1
24	42	36	4Kløver	V 9	50	2,1 -2,1
9	30	7	4Kløver	Ø 9	50	2,1 -2,1
5	16	24	3Hjertes	N 8	100	-11,4 11,4
7	26	9	3Hjertes	N 8	100	-11,4 11,4
1	47	39	3Hjertes	N 8	100	-11,4 11,4
22	23	12	3Hjertes	N 8	100	-11,4 11,4
17	25	29	3Hjertes	N 8	100	-11,4 11,4
11	31	51	3Hjertes	N 8	100	-11,4 11,4
8	1	32	3Hjertes	D N 8	200	-20,8 20,8
3	22	6	3Hjertes	D N 8	200	-20,8 20,8
19	13	20	3Hjertes	D N 8	200	-20,8 20,8
23	48	14	4Hjertes	D N 8	500	-25,0 25,0

Bord	NS	ØV	NS	ØV	NS	ØV
25	11	10	7Kløver	S 13	1440	25,0 -25,0
23	48	14	6NT	S 13	1020	22,9 -22,9
13	34	28	6NT	S 12	990	19,8 -19,8
9	30	7	6NT	S 12	990	19,8 -19,8
5	16	24	6Kløver	N 13	940	16,6 -16,6
26	19	52	60%-0%		5,0 -25,0	
3	22	6	6Kløver	N 12	920	2,1 -2,1
4	21	49	6Kløver	S 12	920	2,1 -2,1
8	1	32	6Kløver	S 12	920	2,1 -2,1
10	45	8	6Kløver	N 12	920	2,1 -2,1
11	31	51	6Kløver	S 12	920	2,1 -2,1
1	47	39	6Kløver	N 12	920	2,1 -2,1
12	5	50	6Kløver	S 12	920	2,1 -2,1
15	40	33	6Kløver	S 12	920	2,1 -2,1
16	35	17	6Kløver	N 12	920	2,1 -2,1
17	25	29	6Kløver	N 12	920	2,1 -2,1
19	13	20	6Kløver	N 12	920	2,1 -2,1
20	44	2	6Kløver	N 12	920	2,1 -2,1
22	23	12	6Kløver	S 12	920	2,1 -2,1
21	38	4	3NT	S 13	520	-13,5 13,5
24	42	36	3NT	S 13	520	-13,5 13,5
7	26	9	3NT	S 12	490	-17,7 17,7
6	46	43	3NT	N 12	490	-17,7 17,7
14	18	41	3NT	S 11	460	-20,8 20,8
18	27	3	7Kløver	N 12	50	-23,9 23,9
2	15	37	7Kløver	N 12	50	-23,9 23,9

Bord	NS	ØV	NS	ØV	NS	ØV
6	46	43	2Spar	V 5	300	25,0 -25,0
2	15	37	2Hjertes	N 10	170	20,8 -20,8
19	13	20	2Hjertes	N 10	170	20,8 -20,8
10	45	8	2Hjertes	N 10	170	20,8 -20,8
23	48	14	2Hjertes	N 9	140	14,6 -14,6
20	44	2	2Hjertes	N 9	140	14,6 -14,6
1	47	39	2Hjertes	N 9	140	14,6 -14,6
26	19	52	60%-0%		5,0 -25,0	
14	18	41	2Hjertes	S 8	110	4,2 -4,2
8	1	32	2Hjertes	N 8	110	4,2 -4,2
9	30	7	2Hjertes	N 8	110	4,2 -4,2
12	5	50	2Hjertes	N 8	110	4,2 -4,2
15	40	33	2Hjertes	N 8	110	4,2 -4,2
21	38	4	2Hjertes	S 8	110	4,2 -4,2
24	42	36	2Hjertes	N 8	110	4,2 -4,2
17	25	29	2Spar	V 7	100	-4,2 4,2
16	35	17	1NT	N 7	90	-7,3 7,3
13	34	28	1NT	N 7	90	-7,3 7,3
22	23	12	2Hjertes	N 7	100	-11,4 11,4
4	21	49	3Hjertes	N 8	100	-11,4 11,4
18	27	3	2Spar	V 8	110	-16,6 16,6
7	26	9	2Spar	V 8	110	-16,6 16,6
5	16	24	2Spar	V 8	110	-16,6 16,6
25	11	10	1Spar	D V 7	160	-20,8 20,8
3	22	6	3Hjertes	S 7	200	-22,9 22,9
11	31	51	4Hjertes	D S 7	800	-25,0 25,0

SPILLSTENSILER Gautefallcupen 2007, 11. og 12. aug 2007



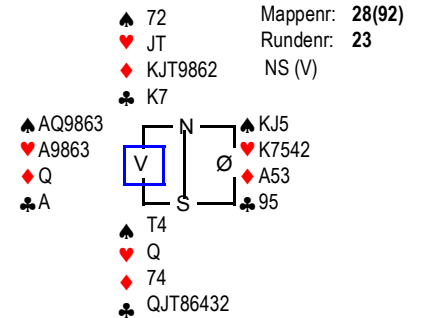
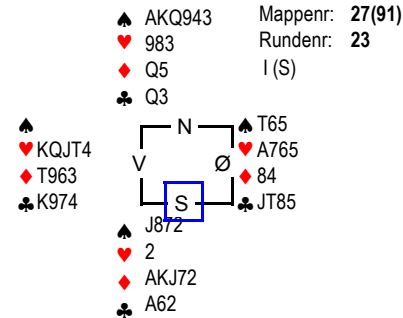
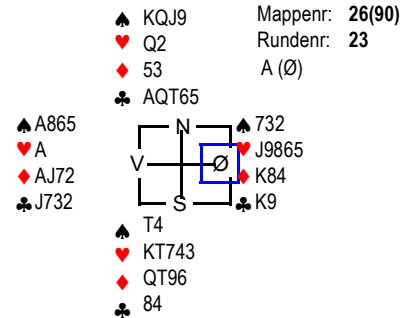
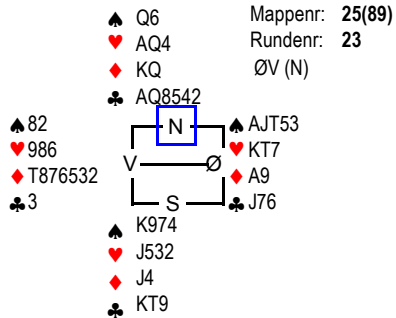
Bord	NS	ØV		NS	ØV	NS	ØV
19	42	40	2Spar	N 8 110	19,8	-19,8	
25	10	38	2Spar	N 8 110	19,8	-19,8	
11	7	9	2Spar	N 8 110	19,8	-19,8	
21	14	44	2Spar	N 8 110	19,8	-19,8	
3	22	5	2Spar	N 8 110	19,8	-19,8	
6	43	18	2Spar	N 8 110	19,8	-19,8	
24	36	19	3Spar	N 8 100	9,4	-9,4	
12	50	34	3Spar	N 8 100	9,4	-9,4	
9	30	33	3Spar	N 8 100	9,4	-9,4	
16	13	4	3Spar	N 8 100	9,4	-9,4	
26	27	52	60%-0%		5,0	-25,0	
22	2	48	3Klover	V 11 150	4,2	-4,2	
8	21	26	2Hjerter	V 11 200	0,0	0,0	
7	32	24	3Hjerter	V 11 200	0,0	0,0	
4	37	49	3Hjerter	V 11 200	0,0	0,0	
2	39	15	4Hjerter	V 11 450	-13,5	13,5	
5	16	6	4Hjerter	Ø 11 450	-13,5	13,5	
10	8	51	4Hjerter	V 11 450	-13,5	13,5	
1	47	1	4Hjerter	V 11 450	-13,5	13,5	
14	35	45	4Hjerter	V 11 450	-13,5	13,5	
15	46	17	4Hjerter	V 11 450	-13,5	13,5	
17	12	28	4Hjerter	V 11 450	-13,5	13,5	
18	31	20	4Hjerter	V 11 450	-13,5	13,5	
23	23	41	4Hjerter	Ø 11 450	-13,5	13,5	
13	3	25	4Hjerter	V 11 450	-13,5	13,5	
20	11	29	4Spar	D N 8 500	-25,0	25,0	

Bord	NS	ØV		NS	ØV	NS	ØV
10	8	51	5Ruter	Ø 9 200	25,0	-25,0	
24	36	19	Pass		22,9	-22,9	
9	30	33	2Spar	S 6 100	20,8	-20,8	
25	10	38	2Ruter	V 9 110	15,6	-15,6	
2	39	15	2Ruter	Ø 9 110	15,6	-15,6	
4	37	49	3Ruter	Ø 9 110	15,6	-15,6	
7	32	24	3Ruter	Ø 9 110	15,6	-15,6	
26	27	52	60%-0%		5,0	-25,0	
17	12	28	1Ruter	Ø 10 130	-4,2	4,2	
14	35	45	2Ruter	Ø 10 130	-4,2	4,2	
23	23	41	2Ruter	Ø 10 130	-4,2	4,2	
6	43	18	2Ruter	Ø 10 130	-4,2	4,2	
15	46	17	2Ruter	V 10 130	-4,2	4,2	
11	7	9	2Ruter	Ø 10 130	-4,2	4,2	
1	47	1	3Ruter	Ø 10 130	-4,2	4,2	
13	3	25	3Ruter	Ø 10 130	-4,2	4,2	
18	31	20	3Ruter	Ø 10 130	-4,2	4,2	
19	42	40	3Ruter	Ø 10 130	-4,2	4,2	
21	14	44	3Ruter	Ø 10 130	-4,2	4,2	
22	2	48	3Ruter	Ø 10 130	-4,2	4,2	
12	50	34	3Ruter	Ø 10 130	-4,2	4,2	
5	16	6	4Ruter	Ø 10 130	-4,2	4,2	
3	22	5	4Ruter	V 10 130	-4,2	4,2	
8	21	26	1NT	N 4 150	-20,8	20,8	
16	13	4	1NT	N 2 250	-22,9	22,9	
20	11	29	3NT	V 11 660	-25,0	25,0	

Bord	NS	ØV		NS	ØV	NS	ØV
14	35	45	6Spar	S 12 1430	17,7	-17,7	
4	37	49	6Spar	S 12 1430	17,7	-17,7	
22	2	48	6Spar	S 12 1430	17,7	-17,7	
7	32	24	6Spar	S 12 1430	17,7	-17,7	
19	42	40	6Spar	S 12 1430	17,7	-17,7	
9	30	33	6Spar	S 12 1430	17,7	-17,7	
16	13	4	6Spar	S 12 1430	17,7	-17,7	
15	46	17	6Spar	N 12 1430	17,7	-17,7	
26	27	52	60%-0%		5,0	-25,0	
3	22	5	4Spar	S 13 710	3,1	-3,1	
5	16	6	4Spar	S 13 710	3,1	-3,1	
6	43	18	4Spar	S 13 710	3,1	-3,1	
8	21	26	4Spar	S 13 710	3,1	-3,1	
1	47	1	4Spar	S 13 710	3,1	-3,1	
12	50	34	4Spar	S 13 710	3,1	-3,1	
11	7	9	4Spar	S 12 680	-13,5	13,5	
10	8	51	4Spar	S 12 680	-13,5	13,5	
17	12	28	4Spar	S 12 680	-13,5	13,5	
18	31	20	4Spar	S 12 680	-13,5	13,5	
20	11	29	4Spar	S 12 680	-13,5	13,5	
23	23	41	4Spar	N 12 680	-13,5	13,5	
24	36	19	4Spar	S 12 680	-13,5	13,5	
25	10	38	4Spar	S 12 680	-13,5	13,5	
2	39	15	4Spar	S 12 680	-13,5	13,5	
13	3	25	4Spar	S 12 680	-13,5	13,5	
21	14	44	6Spar	S 11 100	-25,0	25,0	

Bord	NS	ØV		NS	ØV	NS	ØV
10	8	51	4Hjerter	S 11 450	25,0	-25,0	
16	13	4	4Hjerter	S 10 420	20,8	-20,8	
1	47	1	4Hjerter	S 10 420	20,8	-20,8	
19	42	40	4Hjerter	S 10 420	20,8	-20,8	
8	21	26	2Hjerter	S 11 200	14,6	-14,6	
6	43	18	3Hjerter	S 11 200	14,6	-14,6	
5	16	6	3Hjerter	S 11 200	14,6	-14,6	
24	36	19	2Hjerter	S 10 170	7,3	-7,3	
2	39	15	2Hjerter	S 10 170	7,3	-7,3	
4	37	49	2Hjerter	S 10 170	7,3	-7,3	
18	31	20	3Hjerter	S 10 170	7,3	-7,3	
26	27	52	60%-0%		5,0	-25,0	
17	12	28	2Spar	Ø 6 100	1,0	-1,0	
9	30	33	3Ruter	D V 8 100	1,0	-1,0	
7	32	24	3Hjerter	S 8 50	-5,2	5,2	
13	3	25	3Klover	N 8 50	-5,2	5,2	
11	7	9	3Klover	N 8 50	-5,2	5,2	
25	10	38	3Klover	N 8 50	-5,2	5,2	
23	23	41	4Hjerter	S 8 100	-12,5	12,5	
3	22	5	4Klover	N 8 100	-12,5	12,5	
15	46	17	4Spar	S 8 100	-12,5	12,5	
22	2	48	3Spar	V 9 140	-16,6	16,6	
14	35	45	2Spar	V 10 170	-20,8	20,8	
21	14	44	2Spar	V 10 170	-20,8	20,8	
20	11	29	3Spar	V 10 170	-20,8	20,8	
12	50	34	3NT	S 3 300	-25,0	25,0	

SPILLSTENSILER Gautefallcupen 2007, 11. og 12. aug 2007



Bord	NS	ØV	NS	ØV	NS	ØV
19	41	20	2Spar	D Ø 5	800	25,0 -25,0
2	15	5	3NT	N 11	460	18,7 -18,7
4	16	21	3NT	N 11	460	18,7 -18,7
23	31	42	3NT	N 11	460	18,7 -18,7
7	30	45	3NT	N 11	460	18,7 -18,7
11	37	35	3NT	N 11	460	18,7 -18,7
14	50	40	3NT	S 10	430	5,2 -5,2
6	43	1	3NT	S 10	430	5,2 -5,2
9	26	24	3NT	S 10	430	5,2 -5,2
10	8	18	3NT	S 10	430	5,2 -5,2
13	34	25	3NT	S 10	430	5,2 -5,2
17	12	44	3NT	S 10	430	5,2 -5,2
20	28	23	3NT	S 10	430	5,2 -5,2
22	36	4	3NT	S 10	430	5,2 -5,2
26	46	52	60%-0%			5,0 -25,0
15	33	14	4Hjarter	N 10	420	-5,2 5,2
18	13	48	4Hjarter	S 10	420	-5,2 5,2
16	19	7	3NT	S 9	400	-10,4 10,4
1	9	47	3NT	S 9	400	-10,4 10,4
24	38	27	3NT	S 9	400	-10,4 10,4
12	29	3	2Klover	N 10	130	-15,6 15,6
21	11	17	3Klover	N 10	130	-15,6 15,6
3	39	49	4Hjarter	N 9	50	-19,8 19,8
8	6	32	5Klover	N 10	50	-19,8 19,8
25	10	2	4Hjarter	S 8	100	-23,9 23,9
5	51	22	6Klover	N 10	100	-23,9 23,9

Bord	NS	ØV	NS	ØV	NS	ØV
19	41	20	2Hjarter	D Ø 6	500	23,9 -23,9
6	43	1	3Ruter	D V 7	500	23,9 -23,9
13	34	25	2Hjarter	Ø 6	200	15,6 -15,6
5	51	22	2Hjarter	Ø 6	200	15,6 -15,6
9	26	24	2Hjarter	Ø 6	200	15,6 -15,6
10	8	18	2Hjarter	Ø 6	200	15,6 -15,6
20	28	23	2NT	V 6	200	15,6 -15,6
11	37	35	3Ruter	V 7	200	15,6 -15,6
14	50	40	1NT	S 8	120	8,3 -8,3
26	46	52	60%-0%			5,0 -25,0
21	11	17	1NT	Ø 6	100	3,1 -3,1
16	19	7	1Spar	V 6	100	3,1 -3,1
4	16	21	2NT	V 7	100	3,1 -3,1
7	30	45	3Ruter	V 8	100	3,1 -3,1
8	6	32	1Spar	V 7	80	-3,1 3,1
12	29	3	1Spar	V 7	80	-3,1 3,1
3	39	49	1NT	Ø 7	90	-9,4 9,4
24	38	27	1NT	V 7	90	-9,4 9,4
22	36	4	1NT	V 7	90	-9,4 9,4
1	9	47	1NT	Ø 7	90	-9,4 9,4
18	13	48	1NT	S 6	100	-15,6 15,6
15	33	14	2Klover	N 7	100	-15,6 15,6
23	31	42	2Hjarter	Ø 8	110	-18,7 18,7
17	12	44	1NT	Ø 8	120	-20,8 20,8
25	10	2	2Klover	N 6	200	-23,9 23,9
2	15	5	2Klover	N 6	200	-23,9 23,9

Bord	NS	ØV	NS	ØV	NS	ØV
14	50	40	6Spar	N 12	980	22,9 -22,9
5	51	22	6Spar	N 12	980	22,9 -22,9
7	30	45	6Spar	N 12	980	22,9 -22,9
26	46	52	60%-0%			5,0 -25,0
2	15	5	4Spar	S 12	480	-2,1 2,1
3	39	49	4Spar	N 12	480	-2,1 2,1
4	16	21	4Spar	N 12	480	-2,1 2,1
6	43	1	4Spar	N 12	480	-2,1 2,1
8	6	32	4Spar	N 12	480	-2,1 2,1
9	26	24	4Spar	S 12	480	-2,1 2,1
10	8	18	4Spar	N 12	480	-2,1 2,1
11	37	35	4Spar	S 12	480	-2,1 2,1
1	9	47	4Spar	N 12	480	-2,1 2,1
12	29	3	4Spar	N 12	480	-2,1 2,1
15	33	14	4Spar	S 12	480	-2,1 2,1
17	12	44	4Spar	N 12	480	-2,1 2,1
18	13	48	4Spar	N 12	480	-2,1 2,1
19	41	20	4Spar	N 12	480	-2,1 2,1
20	28	23	4Spar	N 12	480	-2,1 2,1
22	36	4	4Spar	N 12	480	-2,1 2,1
23	31	42	4Spar	N 12	480	-2,1 2,1
25	10	2	4Spar	N 12	480	-2,1 2,1
21	11	17	5Spar	N 12	480	-2,1 2,1
24	38	27	5Spar	N 12	480	-2,1 2,1
13	34	25	5Spar	N 12	480	-2,1 2,1
16	19	7	4Spar	V 12	480	-25,0 25,0

Bord	NS	ØV	NS	ØV	NS	ØV
19	41	20	3Ruter	D N 8	200	25,0 -25,0
25	10	2	4Spar	V 13	510	15,6 -15,6
24	38	27	4Spar	V 13	510	15,6 -15,6
4	16	21	4Spar	V 13	510	15,6 -15,6
20	28	23	4Spar	V 13	510	15,6 -15,6
8	6	32	4Spar	V 13	510	15,6 -15,6
11	37	35	4Spar	V 13	510	15,6 -15,6
15	33	14	4Spar	V 13	510	15,6 -15,6
13	34	25	5Spar	V 13	510	15,6 -15,6
26	46	52	60%-0%			5,0 -25,0
5	51	22	6Hjarter	V 13	1010	-5,2 5,2
7	30	45	6Hjarter	V 13	1010	-5,2 5,2
14	50	40	6Hjarter	V 13	1010	-5,2 5,2
17	12	44	6Hjarter	Ø 13	1010	-5,2 5,2
21	11	17	6Hjarter	V 13	1010	-5,2 5,2
22	36	4	6Hjarter	Ø 13	1010	-5,2 5,2
16	19	7	6Spar	V 13	1010	-5,2 5,2
10	8	18	6Spar	V 13	1010	-5,2 5,2
9	26	24	6Spar	V 13	1010	-5,2 5,2
6	43	1	6Spar	V 13	1010	-5,2 5,2
3	39	49	6Spar	V 13	1010	-5,2 5,2
2	15	5	6Spar	V 13	1010	-5,2 5,2
23	31	42	6Spar	D Ø 13	1310	-18,7 18,7
1	9	47	7Hjarter	Ø 13	1510	-22,9 22,9
18	13	48	7Hjarter	V 13	1510	-22,9 22,9
12	29	3	7Hjarter	Ø 13	1510	-22,9 22,9